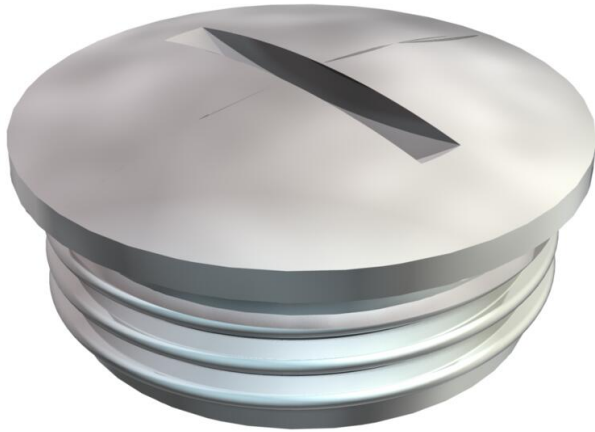


Technisches Datenblatt

Verschlusschraube, metrisches Gewinde

Artikelnummer: 2090589



Verschlusschraube N nach DIN 46320, mit metrischem Gewinde nach DIN EN 60423 bzw. ISO 68.

In Verbindung mit Dichtring Typ 107, 170 oder 171 Schutzart IP 68 (5 bar/1 h).
Dichtring ist nicht im Lieferumfang enthalten.

* Preise laut DEL-Notierung.



CuZn
37 Messing

N vernickelt

Stammdaten

| | |
|------------------------------------|-------------------------|
| Artikelnummer | 2090589 |
| Typ | 168 MS M50 |
| Bezeichnung 1 | Verschlusschraube |
| Hersteller | OBO |
| Dimension | M50 |
| Werkstoff | Messing |
| Oberfläche | vernickelt |
| Oberflächennorm | |
| Kleinste VK-Einheit | 25 |
| Mengeneinheit | Stück |
| Gewicht | 6,31 kg |
| Gewichtseinheit | kg/100 St. |
| CO Fußabdruck (GWP) Cradle-to-Gate | 0,1602 kg COe / 1 Stück |

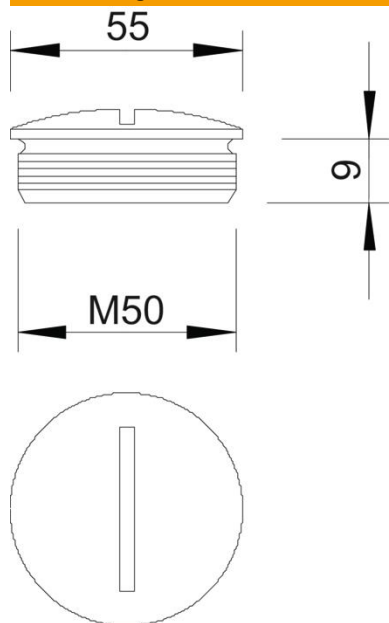
Technisches Datenblatt

Verschlusschraube, metrisches Gewinde

Artikelnummer: 2090589



Abmessungen



| | |
|--------|---------|
| Länge | 54 mm |
| Breite | 54 mm |
| Höhe | 15,5 mm |
| Maß D | 54 mm |
| Maß L | 9 mm |

Technische Daten

| | |
|------------------------------|-----------|
| explosionsgeschützt | nein |
| für Ex-Zone Gas | ohne |
| für Ex-Zone Staub | ohne |
| Gewinde | M50 x 1,5 |
| Gewindeart | metrisch |
| Gewindenenngröße metrisch/PG | 50 |
| Gewindesteigung | 1,5 mm |
| Glasfaserverstärkt | nein |
| Halogenfrei | nein |
| Schlagfest | nein |
| Schutzart | IP68 |