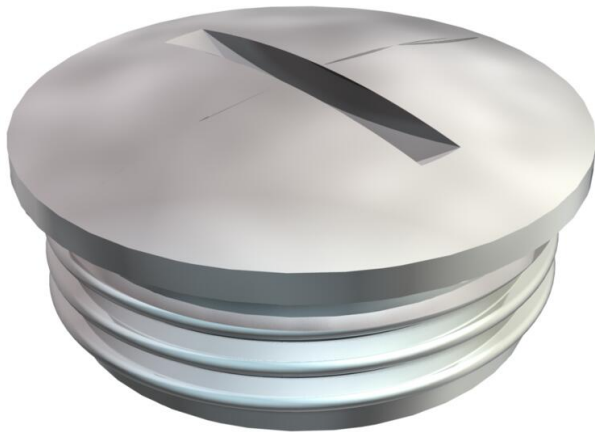


Technisches Datenblatt

Verschlusschraube, metrisches Gewinde

Artikelnummer: 2090570



Verschlusschraube N nach DIN 46320, mit metrischem Gewinde nach DIN EN 60423 bzw. ISO 68.

In Verbindung mit Dichtring Typ 107, 170 oder 171 Schutzart IP 68 (5 bar/1 h).
Dichtring ist nicht im Lieferumfang enthalten.

* Preise laut DEL-Notierung.



CuZn
37 Messing

N vernickelt

Stammdaten

Artikelnummer	2090570
Typ	168 MS M40
Bezeichnung 1	Verschlusschraube
Hersteller	OBO
Dimension	M40
Werkstoff	Messing
Oberfläche	vernickelt
Oberflächennorm	
Kleinste VK-Einheit	50
Mengeneinheit	Stück
Gewicht	5,29 kg
Gewichtseinheit	kg/100 St.
CO Fußabdruck (GWP) Cradle-to-Gate	0,1341 kg COe / 1 Stück

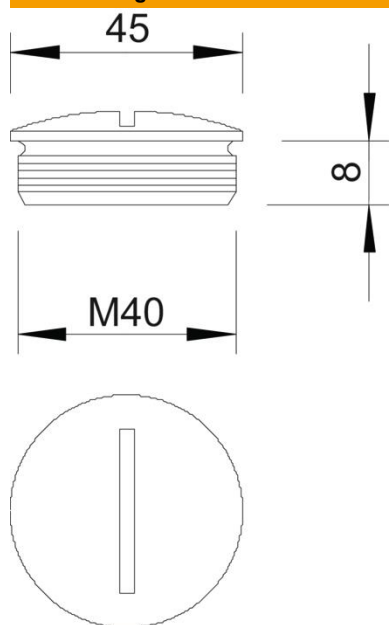
Technisches Datenblatt

Verschlusschraube, metrisches Gewinde

Artikelnummer: 2090570



Abmessungen



Länge	44 mm
Breite	44 mm
Höhe	14 mm
Maß D	44 mm
Maß L	8 mm

Technische Daten

explosionsgeschützt	nein
für Ex-Zone Gas	ohne
für Ex-Zone Staub	ohne
Gewinde	M40 x 1,5
Gewindeart	metrisch
Gewindenenngröße metrisch/PG	40
Gewindesteigung	1,5 mm
Glasfaserverstärkt	nein
Halogenfrei	nein
Schlagfest	nein
Schutzart	IP68