

Technisches Datenblatt

Reduktion, metrisches Gewinde

Artikelnummer: 2089564



Reduktion (Teil H) ähnlich DIN 46320, mit metrischem Gewinde nach DIN EN 60423 bzw. ISO 68. * Preise laut DEL-Notierung.



CuZn
37 Messing

N vernickelt

Stammdaten

| | |
|------------------------------------|-------------------------|
| Artikelnummer | 2089564 |
| Typ | 167 R MS M32-20 |
| Bezeichnung 1 | Reduktion |
| Hersteller | OBO |
| Dimension | M32-M20 |
| Werkstoff | Messing |
| Oberfläche | vernickelt |
| Oberflächennorm | |
| Kleinste VK-Einheit | 50 |
| Mengeneinheit | Stück |
| Gewicht | 6,12 kg |
| Gewichtseinheit | kg/100 St. |
| CO Fußabdruck (GWP) Cradle-to-Gate | 0,0043 kg COe / 1 Stück |

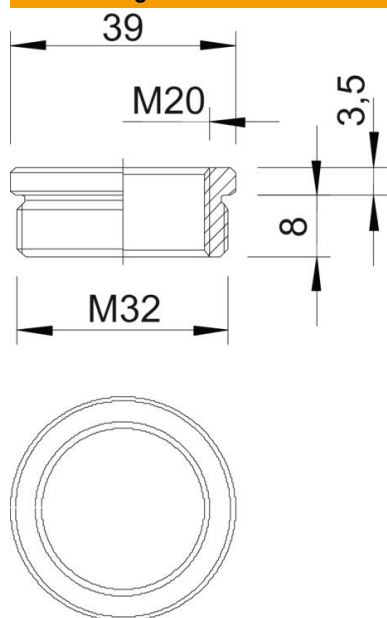
Technisches Datenblatt

Reduktion, metrisches Gewinde

Artikelnummer: 2089564



Abmessungen



| | |
|--------|--------|
| Maß D | 39 mm |
| Maß L1 | 8 mm |
| Maß L2 | 3,5 mm |

Technische Daten

| | |
|---------------------------|----------|
| explosionsgeschützt | nein |
| Gewindeart Außengewinde | metrisch |
| Gewindeart Innengewinde | metrisch |
| Gewindelänge | 8 mm |
| Gewindemaß metrisch Außen | 32 |
| Gewindemaß metrisch Innen | 20 |
| Vernickelt | ja |