

# Technisches Datenblatt

## Reduktion, metrisches Gewinde

Artikelnummer: 2089505



Reduktion (Teil H) ähnlich DIN 46320, mit metrischem Gewinde nach DIN EN 60423 bzw. ISO 68. \* Preise laut DEL-Notierung.



**CuZn**  
37 Messing

**N** vernickelt

### Stammdaten

Artikelnummer	2089505
Typ	167 R MS M16-12
Bezeichnung 1	Reduktion
Hersteller	OBO
Dimension	M16-M12
Werkstoff	Messing
Oberfläche	vernickelt
Oberflächennorm	
Kleinste VK-Einheit	50
Mengeneinheit	Stück
Gewicht	0,88 kg
Gewichtseinheit	kg/100 St.
CO Fußabdruck (GWP) Cradle-to-Gate	0,0014 kg COe / 1 Stück

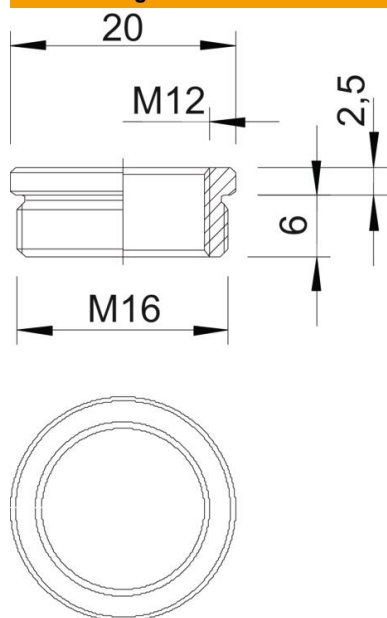
# Technisches Datenblatt

Reduktion, metrisches Gewinde

Artikelnummer: 2089505



## Abmessungen



Maß D	20 mm
Maß L1	6 mm
Maß L2	2,5 mm

## Technische Daten

explosionsgeschützt	nein
Gewindeart Außengewinde	metrisch
Gewindeart Innengewinde	metrisch
Gewindelänge	6 mm
Gewindemaß metrisch Außen	16
Gewindemaß metrisch Innen	12
Vernickelt	ja