

Technisches Datenblatt

Anschlussgewinde-Dichtring, metrisch

Artikelnummer: 2030020



Anschlussgewinde-Dichtring geeignet für alle Kabelverschraubungen aus Kunststoff mit metrischem Anschlussgewinde nach DIN EN 60423 bzw. ISO 68. Die Innendurchmesser der Dichtringe sind so ausgelegt, dass diese unverlierbar vormontiert werden können.

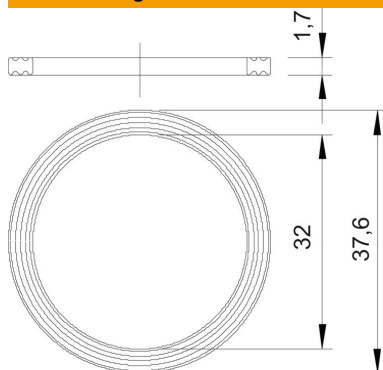


PE Polyethylen

Stammdaten

Artikelnummer	2030020
Bezeichnung 1	Anschlussgewindedichtring
Hersteller	OBO
Dimension	M32
Werkstoff	Polyethylen
Kleinste VK-Einheit	100
Mengeneinheit	Stück
Gewicht	0,105 kg
Gewichtseinheit	kg/100 St.
CO Fußabdruck (GWP) Cradle-to-Gate	0,0046 kg COe / 1 Stück

Abmessungen



Maß D1	37,6 mm
Maß D2	32 mm
Maß t	1,7 mm

Technisches Datenblatt

Anschlussgewinde-Dichtring, metrisch

Artikelnummer: 2030020



Technische Daten

Ausführung	Flachdichtring
Geeignet für Gewindemaß metrisch	32
Innendurchmesser	32 mm