

# Technisches Datenblatt

## Anschlussgewinde-Dichtring, metrisch

Artikelnummer: 2030004



Anschlussgewinde-Dichtring geeignet für alle Kabelverschraubungen aus Kunststoff mit metrischem Anschlussgewinde nach DIN EN 60423 bzw. ISO 68. Die Innendurchmesser der Dichtringe sind so ausgelegt, dass diese unverlierbar vormontiert werden können.

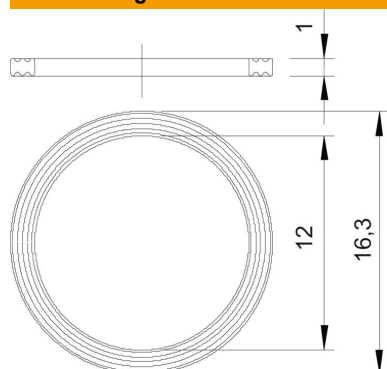


**PE** Polyethylen

### Stammdaten

Artikelnummer	2030004
Typ	107 F M12 PE
Bezeichnung 1	Anschlussgewindedichtring
Hersteller	OBO
Dimension	M12
Werkstoff	Polyethylen
Kleinste VK-Einheit	100
Mengeneinheit	Stück
Gewicht	0,017 kg
Gewichtseinheit	kg/100 St.
CO Fußabdruck (GWP) Cradle-to-Gate	0,0007 kg COe / 1 Stück

### Abmessungen



Maß D1	16,3 mm
Maß D2	12 mm
Maß t	1 mm

# Technisches Datenblatt

Anschlussgewinde-Dichtring, metrisch

Artikelnummer: 2030004



## Technische Daten

Ausführung	Flachdichtring
Geeignet für Gewindemaß metrisch	12
Halogenfrei	ja
Innendurchmesser	12 mm