

Technisches Datenblatt

Sockel-Klemmschelle, 1fach

Artikelnummer: 2140233



Aufschraubbar auf Gewinde M6.



PP Polypropylen

Stammdaten

Artikelnummer	2140233
Typ	2962 22 LGR
Bezeichnung 1	Sockel-Klemmschelle
Hersteller	OBO
Dimension	19-22mm
Farbe	lichtgrau; RAL 7035
Werkstoff	Polypropylen
Kleinste VK-Einheit	50
Mengeneinheit	Stück
Gewicht	0,514 kg
Gewichtseinheit	kg/100 St.
CO Fußabdruck (GWP) Cradle-to-Gate	0,0216 kg COe / 1 Stück

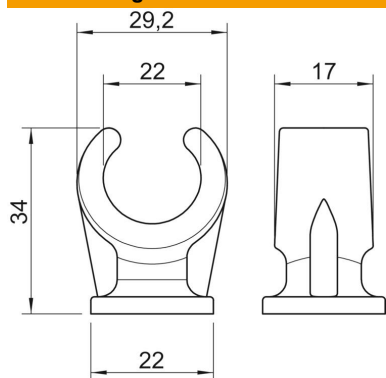
Technisches Datenblatt

Sockel-Klemmschelle, 1fach

Artikelnummer: 2140233



Abmessungen



Maß A	29,2 mm
Maß B	17 mm
Maß C	22 mm
Maß H	34 mm

Technische Daten

Anzahl der Kabel/Rohre	1
Ausführung	einlappig
Befestigungsart	Gewindeanschluss
Geeignet im Brandschutzbereich	nein
Größe	19-22
Halogenfrei	ja
Kunststoffummantelt	nein
Nenndurchmesser	18,8 mm
Spannbereich D max.	22 mm
Spannbereich D min.	19 mm
UV-beständig	nein