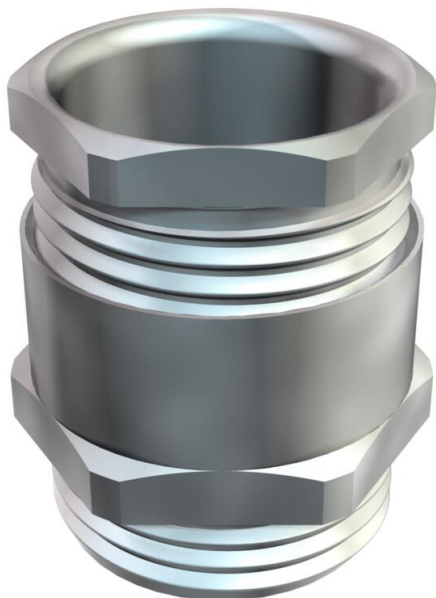


Technisches Datenblatt

Konuskabelverschraubung, metrisches Gewinde, Einschnittring, vernickelt
Artikelnummer: 2083712



Kabelverschraubung mit Sechskant-Zwischenstutzen, Form C4 nach DIN 46320 mit metrischem Anschlussgewinde nach DIN EN 60423 bzw. ISO 68. Druckringe Stahl, galvanisch verzinkt und transparent passiviert. Dichtring aus NR/SBR. Schutzart: mit Anschlussgewinde-Dichtring IP65, ohne Anschlussgewinde-Dichtring IP54. Mit Einschnittring. * Preise laut DEL-Notierung.



CuZn 37 Messing

N vernickelt

Stammdaten

Artikelnummer	2083712
Typ	162 MS M16
Bezeichnung 1	Kabelverschraubung
Bezeichnung 2	mit Einschnittring
Hersteller	OBO
Dimension	M16
Werkstoff	Messing
Oberfläche	vernickelt
Oberflächennorm	
Kleinste VK-Einheit	50
Mengeneinheit	Stück
Gewicht	1,814 kg
Gewichtseinheit	kg/100 St.
CO Fußabdruck (GWP) Cradle-to-Gate	0,0511 kg COe / 1 Stück

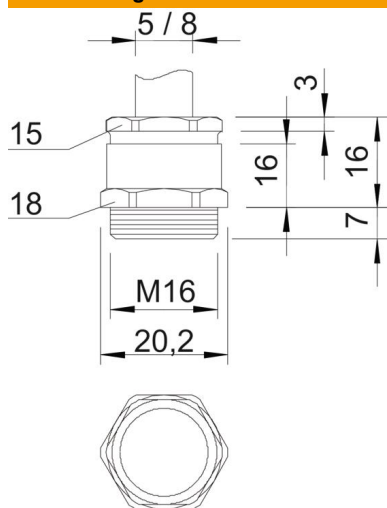
Technisches Datenblatt

Konuskabelverschraubung, metrisches Gewinde, Einschnittring, vernickelt

Artikelnummer: 2083712



Abmessungen



Maß E	20,2 mm
Maß L	16 mm
Maß L max.	16 mm
Maß L1	7 mm
Maß L2	16 mm
Maß L3	3 mm

Technische Daten

Art der Dichtung	ausschneidbarer Dichtring
Biegeschutz	nein
Dichtbereich D max.	8 mm
Dichtbereich D min.	5 mm
explosionsgeschützt	nein
Flachkabelverschraubung	nein
für Ex-Zone	ohne
Gewinde	M16 x 1,5
Gewindeart	metrisch
Gewindelänge	7 mm
Glasfaserverstärkt	nein
Halogenfrei	nein
Mehrfach Dichteinsatz	nein
Mit Gegenmutter	nein
Schlagfest	nein
Schlüsselweite 1	18 mm
Schlüsselweite 2	15 mm
Schutzart	IP65
Zugentlastungsmöglichkeit	nein