

Technisches Datenblatt

Einschraubnippel, metrisches Gewinde, mit Durchstoßmembran

Artikelnummer: 2032378



Mit Durchstoßmembrane, hierbei ist die Öffnung D vorgeprägt, aber zunächst verschlossen. Würgedichtung zum Einschrauben in metrische Gewinde nach IEC 423. Mit selbstdichtendem Konus am Gewindeende, daher kein Anschlussgewindedichtring erforderlich. Erreichbare Schutzart bei sorgfältiger Montage IP54.

Mit Durchstoßmembrane, hierbei ist die Öffnung D vorgeprägt, aber zunächst verschlossen.



PE Polyethylen

Stammdaten

Artikelnummer	2032378
Bezeichnung 1	Einschraubnippel
Bezeichnung 2	geschlossene Ausführung
Hersteller	OBO
Dimension	M12
Farbe	lichtgrau; RAL 7035
Werkstoff	Polyethylen
Kleinste VK-Einheit	100
Mengeneinheit	Stück
Gewicht	0,17 kg
Gewichtseinheit	kg/100 St.
CO Fußabdruck (GWP) Cradle-to-Gate	0,0023 kg COe / 1 Stück

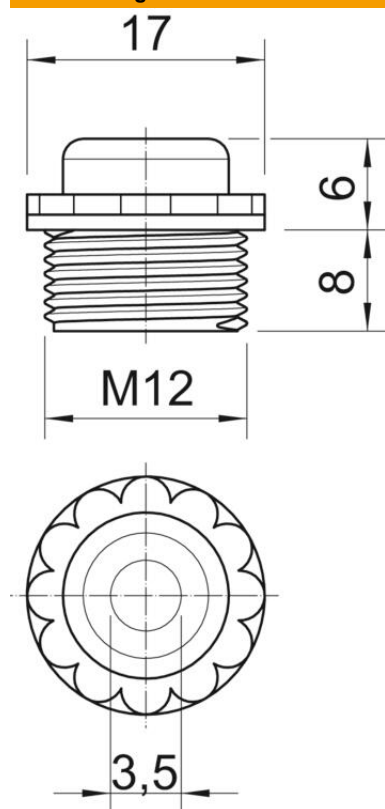
Technisches Datenblatt

Einschraubnippel, metrisches Gewinde, mit Durchstoßmembran

Artikelnummer: 2032378



Abmessungen



Maß D	3,5 mm
Maß E	17 mm
Maß L1	8 mm
Maß L2	6 mm

Technische Daten

Gewindelänge	8 mm
Größe	M12
Halogenfrei	ja
Schlüsselweite	13
Schutzart	IP54