

Technisches Datenblatt

Einschraubnippel, metrisches Gewinde, mit Öffnung

Artikelnummer: 2032031



Mit offener Kabeleinführung.
Würgedichtung zum Einschrauben in metrische Gewinde nach IEC 423.
Mit selbstdichtendem Konus am Gewindeende, daher kein Anschlussgewindedichtring erforderlich.
Erreichbare Schutzart bei sorgfältiger Montage IP54.
Mit offener Kabeleinführung.



PE Polyethylen

Stammdaten

| | |
|------------------------------------|-------------------------|
| Artikelnummer | 2032031 |
| Bezeichnung 1 | Einschraubnippel |
| Bezeichnung 2 | offene Ausführung |
| Hersteller | OBO |
| Dimension | M40 |
| Farbe | lichtgrau; RAL 7035 |
| Werkstoff | Polyethylen |
| Kleinste VK-Einheit | 10 |
| Mengeneinheit | Stück |
| Gewicht | 0,875 kg |
| Gewichtseinheit | kg/100 St. |
| CO Fußabdruck (GWP) Cradle-to-Gate | 0,0355 kg COe / 1 Stück |

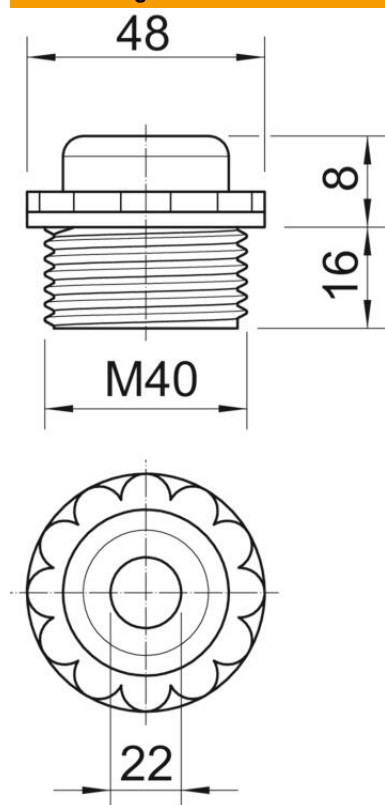
Technisches Datenblatt

Einschraubnippel, metrisches Gewinde, mit Öffnung

Artikelnummer: 2032031



Abmessungen



| | |
|--------|-------|
| Maß D | 22 mm |
| Maß E | 48 mm |
| Maß L1 | 16 mm |
| Maß L2 | 8 mm |

Technische Daten

| | |
|----------------|-------|
| Gewindelänge | 16 mm |
| Größe | M40 |
| Halogenfrei | ja |
| Schlüsselweite | 44 |
| Schutzart | IP54 |