

# Technisches Datenblatt

## Einschraubnippel, metrisches Gewinde, mit Öffnung

Artikelnummer: 2032007



Mit offener Kabeleinführung.  
Würgedichtung zum Einschrauben in metrische Gewinde nach IEC 423.  
Mit selbstdichtendem Konus am Gewindeende, daher kein Anschlussgewindedichtring erforderlich.  
Erreichbare Schutzart bei sorgfältiger Montage IP54.  
Mit offener Kabeleinführung.



**PE** Polyethylen

### Stammdaten

Artikelnummer	2032007
Bezeichnung 1	Einschraubnippel
Bezeichnung 2	offene Ausführung
Hersteller	OBO
Dimension	M12
Farbe	lichtgrau; RAL 7035
Werkstoff	Polyethylen
Kleinste VK-Einheit	100
Mengeneinheit	Stück
Gewicht	0,17 kg
Gewichtseinheit	kg/100 St.
CO Fußabdruck (GWP) Cradle-to-Gate	0,0023 kg COe / 1 Stück

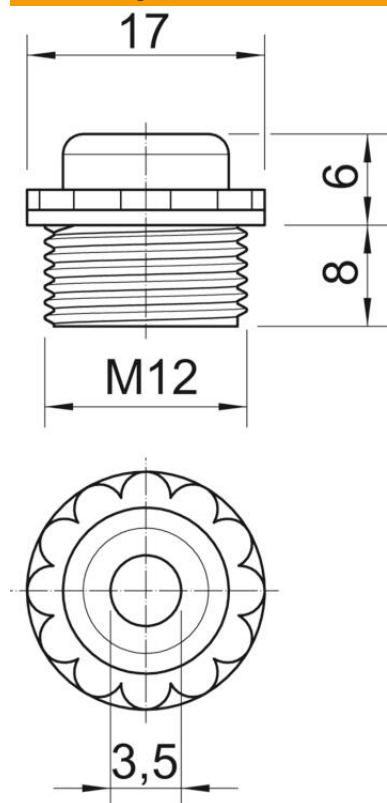
# Technisches Datenblatt

Einschraubnippel, metrisches Gewinde, mit Öffnung



Artikelnummer: 2032007

## Abmessungen



Maß D	3,5 mm
Maß E	17 mm
Maß L1	8 mm
Maß L2	6 mm

## Technische Daten

Gewindelänge	8 mm
Größe	M12
Halogenfrei	ja
Schlüsselweite	13
Schutzart	IP54