

Technisches Datenblatt

Reduktion, metrisches Gewinde

Artikelnummer: 2030659



Reduktion mit metrischem Innen- und Außengewinde für die Montage von Kunststoff-Kabelverschraubungen an Gehäusen. Schutzart IP54 ohne zusätzliche Anschlussdichtung. Schutzart bis IP68 möglich mit zusätzlicher Anschlussdichtung, zum Beispiel O-Ring oder Flachdichtring.



PA Polyamid

Stammdaten

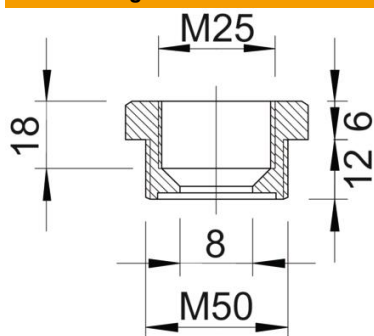
Artikelnummer	2030659
Bezeichnung 1	Reduktion
Hersteller	OBO
Dimension	M50-M25
Farbe	lichtgrau; RAL 7035
Werkstoff	Polyamid
Kleinste VK-Einheit	25
Mengeneinheit	Stück
Gewicht	2,25 kg
Gewichtseinheit	kg/100 St.
CO Fußabdruck (GWP) Cradle-to-Gate	0,0875 kg COe / 1 Stück

Technisches Datenblatt

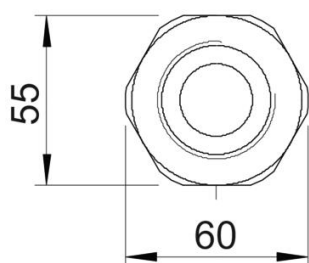
Reduktion, metrisches Gewinde

Artikelnummer: 2030659

Abmessungen



Maß E	60 mm
Maß L	18 mm
Maß L1	12 mm
Maß L2	6 mm
Maß L3	18 mm



Technische Daten

explosionsgeschützt	nein
Gewindeart Außengewinde	metrisch
Gewindeart Innengewinde	metrisch
Gewindelänge	12 mm
Gewindemaß metrisch Außen	50
Gewindemaß metrisch Innen	25
Halogenfrei	ja
Schlüsselweite	55
Vernickelt	nein