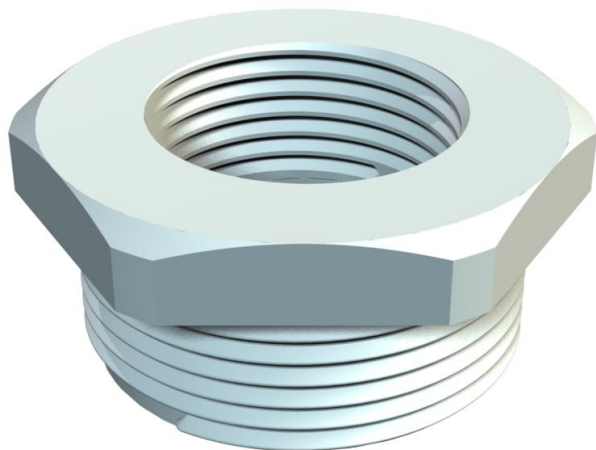


Technisches Datenblatt

Reduktion, metrisches Gewinde

Artikelnummer: 2030646



Reduktion mit metrischem Innen- und Außengewinde für die Montage von Kunststoff-Kabelverschraubungen an Gehäusen. Schutzart IP54 ohne zusätzliche Anschlussdichtung. Schutzart bis IP68 möglich mit zusätzlicher Anschlussdichtung, zum Beispiel O-Ring oder Flachdichtring.



PA Polyamid

Stammdaten

| | |
|------------------------------------|-------------------------|
| Artikelnummer | 2030646 |
| Bezeichnung 1 | Reduktion |
| Hersteller | OBO |
| Dimension | M40-M20 |
| Farbe | lichtgrau; RAL 7035 |
| Werkstoff | Polyamid |
| Kleinste VK-Einheit | 50 |
| Mengeneinheit | Stück |
| Gewicht | 1,85 kg |
| Gewichtseinheit | kg/100 St. |
| CO Fußabdruck (GWP) Cradle-to-Gate | 0,0678 kg COe / 1 Stück |

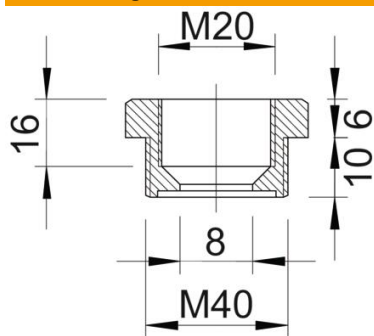
Technisches Datenblatt

Reduktion, metrisches Gewinde

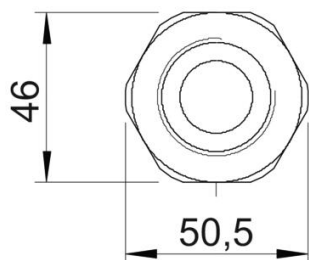
Artikelnummer: 2030646



Abmessungen



| | |
|--------|---------|
| Maß E | 50,5 mm |
| Maß L | 16 mm |
| Maß L1 | 10 mm |
| Maß L2 | 6 mm |
| Maß L3 | 16 mm |



Technische Daten

| | |
|---------------------------|----------|
| explosionsschutz | nein |
| Gewindeart Außengewinde | metrisch |
| Gewindeart Innengewinde | metrisch |
| Gewindelänge | 10 mm |
| Gewindemaß metrisch Außen | 40 |
| Gewindemaß metrisch Innen | 20 |
| Halogenfrei | ja |
| Schlüsselweite | 46 |
| Vernickelt | nein |