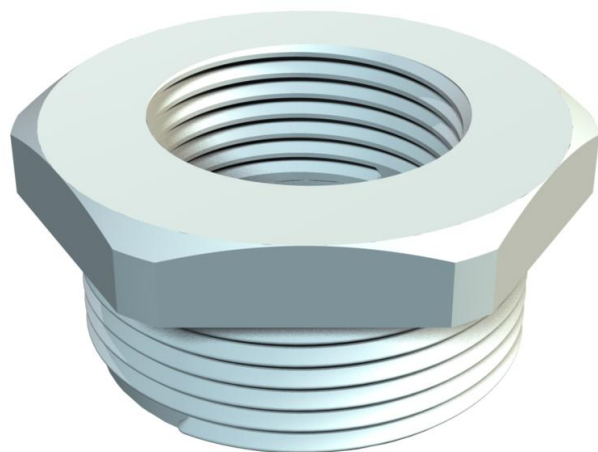


# Technisches Datenblatt

## Reduktion, metrisches Gewinde

Artikelnummer: 2030643



Reduktion mit metrischem Innen- und Außengewinde für die Montage von Kunststoff-Kabelverschraubungen an Gehäusen. Schutzart IP54 ohne zusätzliche Anschlussdichtung. Schutzart bis IP68 möglich mit zusätzlicher Anschlussdichtung, zum Beispiel O-Ring oder Flachdichtring.



PA Polyamid

### Stammdaten

Artikelnummer	2030643
Bezeichnung 1	Reduktion
Hersteller	OBO
Dimension	M40-M16
Farbe	lichtgrau; RAL 7035
Werkstoff	Polyamid
Kleinste VK-Einheit	50
Mengeneinheit	Stück
Gewicht	2 kg
Gewichtseinheit	kg/100 St.
CO Fußabdruck (GWP) Cradle-to-Gate	0,0651 kg COe / 1 Stück

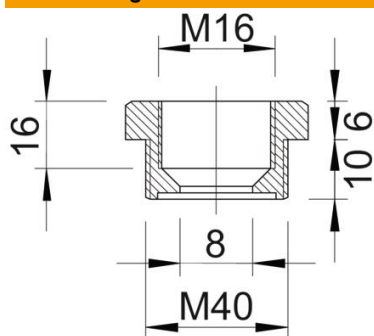
# Technisches Datenblatt

## Reduktion, metrisches Gewinde

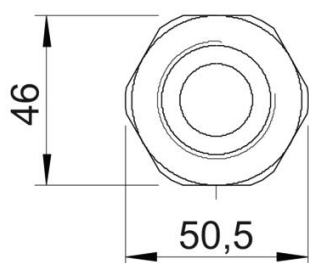


Artikelnummer: 2030643

### Abmessungen



Maß E	50,5 mm
Maß L	16 mm
Maß L1	10 mm
Maß L2	6 mm
Maß L3	16 mm



### Technische Daten

explosionsgeschützt	nein
Gewindeart Außengewinde	metrisch
Gewindeart Innengewinde	metrisch
Gewindelänge	10 mm
Gewindemaß metrisch Außen	40
Gewindemaß metrisch Innen	16
Halogenfrei	ja
Schlüsselweite	46
Vernickelt	nein