

Technisches Datenblatt

Reduktion, metrisches Gewinde

Artikelnummer: 2030634



Reduktion mit metrischem Innen- und Außengewinde für die Montage von Kunststoff-Kabelverschraubungen an Gehäusen. Schutzart IP54 ohne zusätzliche Anschlussdichtung. Schutzart bis IP68 möglich mit zusätzlicher Anschlussdichtung, zum Beispiel O-Ring oder Flachdichtring.



PA Polyamid

Stammdaten

Artikelnummer	2030634
Bezeichnung 1	Reduktion
Hersteller	OBO
Dimension	M32-M16
Farbe	lichtgrau; RAL 7035
Werkstoff	Polyamid
Kleinste VK-Einheit	50
Mengeneinheit	Stück
Gewicht	1,1 kg
Gewichtseinheit	kg/100 St.
CO Fußabdruck (GWP) Cradle-to-Gate	0,0413 kg COe / 1 Stück

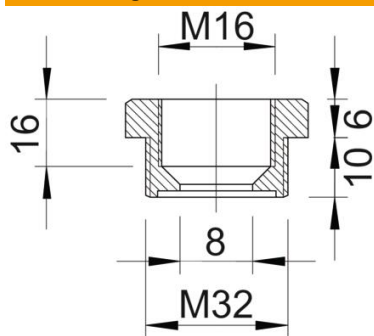
Technisches Datenblatt

Reduktion, metrisches Gewinde

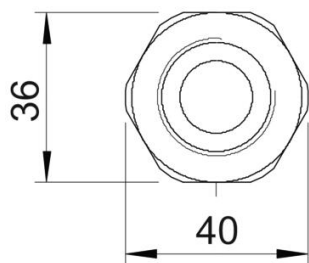
Artikelnummer: 2030634



Abmessungen



Maß E	40 mm
Maß L	16 mm
Maß L1	10 mm
Maß L2	6 mm
Maß L3	16 mm



Technische Daten

explosiongeschützt	nein
Gewindeart Außengewinde	metrisch
Gewindeart Innengewinde	metrisch
Gewindelänge	10 mm
Gewindemaß metrisch Außen	32
Gewindemaß metrisch Innen	16
Halogenfrei	ja
Schlüsselweite	36
Vernickelt	nein