

# Technisches Datenblatt

Gegenmutter, metrisches Gewinde, schwarz

Artikelnummer: 2049139



Gegenmutter nach DIN 46319, mit metrischem Gewinde nach IEC 423.



PA Polyamid

## Stammdaten

|                                    |                         |
|------------------------------------|-------------------------|
| Artikelnummer                      | 2049139                 |
| Typ                                | 116 M63 SW PA           |
| Bezeichnung 1                      | Gegenmutter             |
| Hersteller                         | OBO                     |
| Dimension                          | M63                     |
| Farbe                              | schwarz                 |
| Werkstoff                          | Polyamid                |
| Kleinste VK-Einheit                | 25                      |
| Mengeneinheit                      | Stück                   |
| Gewicht                            | 1,259 kg                |
| Gewichtseinheit                    | kg/100 St.              |
| CO Fußabdruck (GWP) Cradle-to-Gate | 0,0593 kg COe / 1 Stück |

# Technisches Datenblatt

Gegenmutter, metrisches Gewinde, schwarz

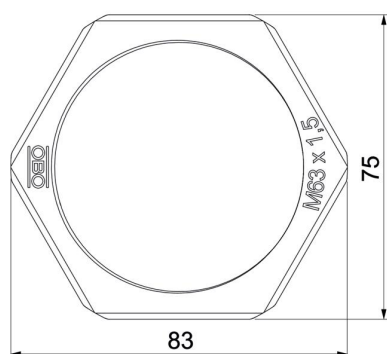
Artikelnummer: 2049139



## Abmessungen



|       |       |
|-------|-------|
| Maß E | 83 mm |
| Maß L | 8 mm  |



## Technische Daten

|                              |           |
|------------------------------|-----------|
| Gewinde                      | M63_x_1,5 |
| Gewindeart                   | metrisch  |
| Gewindenenngröße metrisch/PG | 63        |
| Glasfaserverstärkt           | nein      |
| Halogenfrei                  | ja        |
| Schlagfest                   | nein      |
| Schlüsselweite               | 75        |