

Technisches Datenblatt

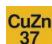
Anschlussklemme, 2-fach

Artikelnummer: 6049279



Zweifache Anschlussklemme zur Aufnahme von 2 Leiterseilen, zum Erstellen des Schutzpotentialausgleichs bei Kabeltragsystemen. Dient als Knotenpunkt für Abzweigungen und Kreuzungen. Montage an Leiterseil, mittig in Klemmfeder.



 Messing

Stammdaten

Artikelnummer	6049279
Bezeichnung 1	Anschlussklemme
Bezeichnung 2	für Leiterseil, zweifach
Hersteller	OBO
Dimension	35mm ²
Farbe	messing
Werkstoff	Messing
Kleinste VK-Einheit	10
Mengeneinheit	Stück
Gewicht	8,779 kg
Gewichtseinheit	kg/100 St.

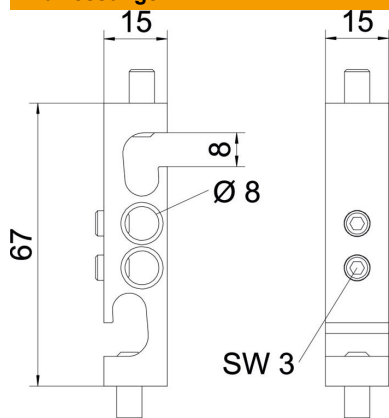
Technisches Datenblatt

Anschlussklemme, 2-fach

Artikelnummer: 6049279



Abmessungen



Länge	15 mm
Breite	15 mm
Höhe	67 mm
Maß B	8 mm
Maß D	8 mm
Maß H	67 mm

Technische Daten

Geeignet für	Rundleiter
Querschnitt	35 mm ²