



## Y...V FKM

# Gießharz-Abzweigmuffe

mit Splint-Bolzen-Abzweigklemmen, für Kunststoffkabel und Leitungen

Universell verwendbar zum Abzweigen von Kabeln und Leitungen mit Isolierungen aus PVC, PE, VPE und EPR (z. B. N(A)YY, NYM) ohne und mit konzentrischem Leiter. Mit Einzelabzweigklemmen, geeignet für Kupfer- und Aluminiumleiter.

### Eigenschaften

- Kompakte Abmessungen
- Spleißposition vor dem Verguss sichtbar
- Hochwertige, transparente, schlagfeste Kunststoff-Formschalen
- Große Einfüllöffnung für leichten Verguss
- Beständig gegen chemische Einflüsse
- Beständig gegen Erdalkalien
- Stabilisiert gegen UV-Strahlen
- Längs- und querwasserdicht
- Hohe elektrische Isolationswerte
- Hohe mechanische Festigkeit
- Sofort betriebsbereit
- Einfache und schnelle Montage, zeit- und kostensparend

### Anwendung/Eignung

- Innenraum
- Freiluft
- Erdreich
- Wasser
- Installationskanäle

### Spannungsebene

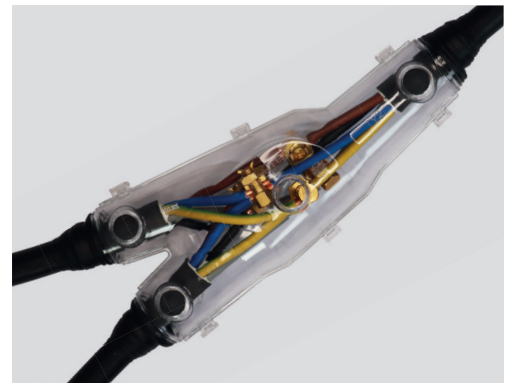
- $U_0/U_m$  0,6/1 (1,2) kV - 5 kV DC

### Prüfnormen

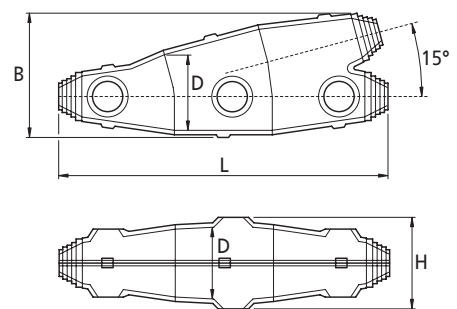
- DIN EN 50393 (entspricht VDE 0278)

### Lagerzeit/Haltbarkeit

- Gießharz bis 40 Monate



### Maße



### Lieferumfang

Hydrolysebeständiges PUR-Gießharz EG, mischfertig abgemessen im praktischen Zweikammer-Mischbeutel, transparente Kunststoff-Formschale, Verschlusspfropfen, Einfüll- und Entlüftungstrichter, Schraub-Abzweigklemmen, PVC-Isolierband, Schutzhandschuhe, Montageanleitung

Optionales Zubehör: Reiniger UNIVERSAL CLEANER 121 (siehe Zubehör)

Typ	L mm	B mm	D mm	H mm	max. Kabel-Ø mm		Nennquerschnitt pro Ader mm <sup>2</sup>				Art.-Nr.
					Haupt- kabel	Abzweig- kabel	Kunststoffkabel unarmiert		Haupt- kabel	Abzweig- kabel	
							4x	5x			
Y 0 V FKM	185	80	45	55	8 - 17	8 - 17	2,5 - 4	1,5 - 4	2,5 - 4	1,5 - 4	436823
Y 1 V FKM	240	110	60	70	9 - 22	9 - 22	2,5 - 6	1,5 - 6	2,5 - 6	1,5 - 6	436824
Y 2 V FKM	285	120	65	75	19 - 34	16 - 30	4 - 16	4 - 16	4 - 16	4 - 16	436825