

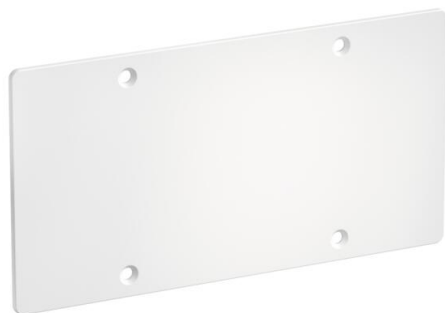
# Technisches Datenblatt

Deckel doppelt, eckig

Artikelnummer: 2003823



Rechteckiger Deckel für doppelte Unterputz- und Hohlwanddose. Mit Bohrungen, Schrauben versenkbar.



PC/  
ABS

Polycarbonat/Acrylnitril-Butadien-Styrol

## Stammdaten

Artikelnummer	2003823
Bezeichnung 1	UP/HW Deckel
Bezeichnung 2	doppelte Ausführung
Lieferbar ab	01.10.2021
Hersteller	OBO
Dimension	145x75x2
Farbe	weiß
Werkstoff	Polycarbonat/Acrylnitril-Butadien-Styrol
Kleinste VK-Einheit	5
Mengeneinheit	Stück
Gewicht	1,78 kg
Gewichtseinheit	kg/100 St.
CO Fußabdruck (GWP) Cradle-to-Gate	0,0921 kg COe / 1 Stück

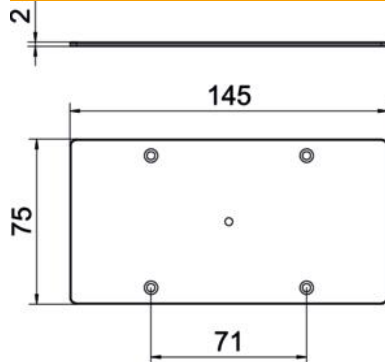
# Technisches Datenblatt

Deckel doppelt, eckig

Artikelnummer: 2003823



## Abmessungen



Länge	145 mm
Breite	75 mm
Höhe	2 mm

## Technische Daten

Befestigungsart	Schraubdeckel
flammwidrig	nach VDE 0471/IEC 60695-2-11, Prüftemperatur 850°C
Form	rechteckig
Halogenfrei	ja
Mit Schrauben	nein