

Technisches Datenblatt

UP Unterputz-Geräte-Verbindungsdose 66, doppelte Ausführung, luftdicht

Artikelnummer: 2003723



Doppelte Unterputz-Gerätedose mit luftdichten Membraneinführungen, für den Einsatz in Mauerwerk mit einer Einbautiefe von mindestens 67 mm.

- Mit 4 koppelbaren Verbindungsstutzen mit Bajonettverschluss
- 4 Kombi-Rohreinführungen Ø 20 und 25 mm
- 4 Einführungen bis Ø 20 mm
- 14 Einführungen bis Ø 11 mm
- 2 Einführungen bis Ø 20 mm im Boden

Geprüft nach DIN EN 60670-1, DIN EN 60670-22 und DIN 49073-1.



PP/TPE Polypropylen / Thermoplastisches Elastomer

Stammdaten

Artikelnummer	2003723
Bezeichnung 1	UP Geräte-Verbindungsdose
Bezeichnung 2	doppelte Ausführung, luftdicht
Lieferbar ab	01.10.2021
Hersteller	OBO
Dimension	2x Ø61xH67mm
Farbe	tiefschwarz / blaugrau
Werkstoff	Polypropylen / Thermoplastisches Elastomer
Kleinste VK-Einheit	10
Mengeneinheit	Stück
Gewicht	6,06 kg
Gewichtseinheit	kg/100 St.
CO Fußabdruck (GWP) Cradle-to-Gate	0,2716 kg COe / 1 Stück

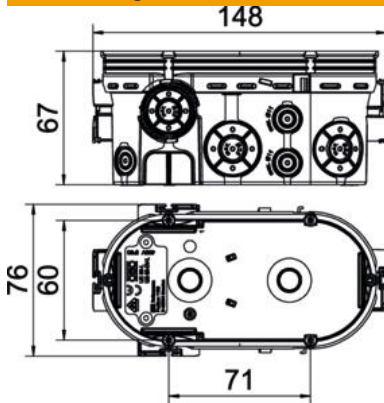
Technisches Datenblatt

UP Unterputz-Geräte-Verbindungsdose 66, doppelte Ausführung, luftdicht

Artikelnummer: 2003723



Abmessungen



Länge	148 mm
Breite	68 mm
Höhe	67 mm

Technische Daten

Anzahl der Einführungen	24
Art der Einführung_	NYM-Leitungen, Datenleitungen und Wellrohre
Art der Gehäusedurchführung	Einführungsmembran
Ausführung	Doppel
Bauform	Geräte-Verbindungsdose
Befestigung der Geräte	Schrauben oder Spreizkrallen
Deckel	ohne
Deckelbefestigung	Schrauben
Einführung von Hinten	ja
flammswidrig	nach VDE 0471/IEC 60695-2-11, Prüftemperatur 650°C
Form	oval
für Rohrdurchmesser	20/25 mm
Halogenfrei	ja
Kombi-Einführungen Ø 20 / 25 mm	4
Mit Nagellasche	nein
Mit Schrauben	ja
Nennquerschnitt max.	2,5 mm ²
Nennquerschnitt min.	1,5 mm ²
Rohreinführungen Ø 20 mm	6
Schlagfest	ja
Schutzart	IP30
Luftdicht	ja
Bemessungsspannung	400 V