

Technisches Datenblatt

HW Hohlwand-Gerätedose 47, doppelt

Artikelnummer: 2003822



Doppelte Hohlwand-Gerätedose für den Einsatz in Hohlwänden mit einer Einbautiefe von mindestens 47 mm und einer Plattenstärke von 5 - 40 mm.

- 6 Schraubdomme
 - Geräteschrauben, Klemmlaschen
 - 4 Kombi-Rohreinleitungen Ø 20 und 25 mm
 - 4 Einführungen für NYM-Leitungen 3 x 1,5 mm
 - 2 Einführungen für NYM-Leitungen 3 x 2,5 mm² oder 5 x 1,5 mm²
 - 2 Einführungen für NYM-Leitungen 5 x 2,5 mm² oder 7 x 1,5 mm²
 - Verbindung mit weiteren Gerätedosen über Verbindungsstutzen Typ ZH 11-V
- Geprüft nach DIN EN 60670-1, DIN EN 60670-22 und DIN 49073-1.



PP Polypropylen

Stammdaten

Artikelnummer	2003822
Bezeichnung 1	HW Gerätedose
Bezeichnung 2	doppelte Ausführung
Lieferbar ab	01.10.2021
Hersteller	OBO
Dimension	142x71
Farbe	orange
Werkstoff	Polypropylen
Kleinste VK-Einheit	10
Mengeneinheit	Stück
Gewicht	4,23 kg
Gewichtseinheit	kg/100 St.
CO Fußabdruck (GWP) Cradle-to-Gate	0,2266 kg COe / 1 Stück

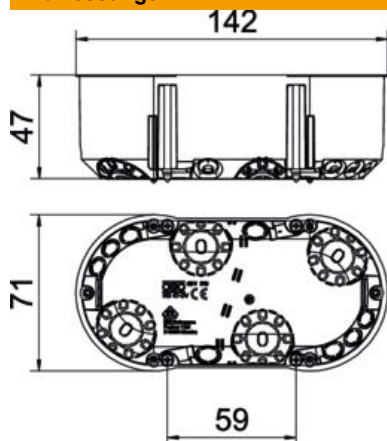
Technisches Datenblatt

HW Hohlwand-Gerätedose 47, doppelt

Artikelnummer: 2003822



Abmessungen



Länge	142 mm
Breite	71 mm
Höhe	47 mm

Technische Daten

Anzahl der Einführungen	12
Anzahl der Einsätze	2
Art der Einführung_	NYM-Leitungen, Datenleitungen und Rohre
Art der Gehäusedurchführung	Ausbrechöffnung
Ausführung	Doppel
Bauform	Gerätedose
Befestigung der Geräte	Schrauben
Deckel	ohne
Deckelbefestigung	Schrauben
flammwidrig	nach VDE 0471/IEC 60695-2-11, Prüftemperatur 850°C
Form	oval
Fräslochdurchmesser	68 mm
für Rohrdurchmesser	20/25 mm
Geeignet für Plattenstärke max.	40 mm
Geeignet für Plattenstärke min.	5 mm
Halogenfrei	ja
Mit Schrauben	ja
Nennquerschnitt max.	2,5 mm ²
Nennquerschnitt min.	1,5 mm ²
Schlagfest	ja
Schutzart	IP30
Stützen	Verbindungsstützen
Luftdicht	nein
Bemessungsspannung	400 V