

Technisches Datenblatt

HW Hohlwand-Wandauslassdose, luftdicht

Artikelnummer: 2003832



Luftdichte Wandauslassdose für Hohlwände, zur Montage von Wandleuchten oder Lautsprechern. Mit Deckel.

• 1 Einführung für NYM-Leitungen 3 x 2,5 mm² oder 5 x 1,5 mm²

• 1 Einführung für NYM-Leitungen 3 x 1,5 mm²

Geprüft nach DIN EN 60670-1, DIN EN 60670-22 und DIN 49073-1.



PP/TPE Polypropylen / Thermoplastisches Elastomer

Stammdaten

| | |
|------------------------------------|--|
| Artikelnummer | 2003832 |
| Bezeichnung 1 | HW Wandauslassdose, luftdicht |
| Bezeichnung 2 | mit Deckel |
| Lieferbar ab | 01.10.2021 |
| Hersteller | OBO |
| Dimension | Ø38, H45 |
| Farbe | orange / grau |
| Werkstoff | Polypropylen / Thermoplastisches Elastomer |
| Kleinste VK-Einheit | 25 |
| Mengeneinheit | Stück |
| Gewicht | 0,99 kg |
| Gewichtseinheit | kg/100 St. |
| CO Fußabdruck (GWP) Cradle-to-Gate | 0,0647 kg COe / 1 Stück |

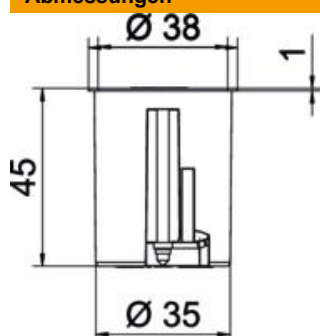
Technisches Datenblatt

HW Hohlwand-Wandauslassdose, luftdicht

Artikelnummer: 2003832



Abmessungen



| | |
|-------|-------|
| Länge | 38 mm |
| Höhe | 45 mm |

Technische Daten

| | |
|--|--|
| Anzahl der Einführungen | 2 |
| Art der Einführung | NYM Leitungen und Rohre |
| Art der Gehäusedurchführung | Einführungsmembran |
| Ausführung | Einzel |
| Bauform | Wandauslassdose |
| Befestigung der Geräte | Schrauben |
| Deckel | weiß |
| Deckelbefestigung | aufrastend |
| flammwidrig | nach VDE 0471/IEC 60695-2-11, Prüftemperatur 850°C |
| Form | rund |
| Fräslochdurchmesser | 35 mm |
| Geeignet für Plattenstärke max. | 40 mm |
| Geeignet für Plattenstärke min. | 5 mm |
| Halogenfrei | ja |
| Leitungseinführungen 3 x 1,5 mm ² | 1 |
| Leitungseinführungen 3 x 2,5 mm ² / 5 x 1,5 mm ² | 1 |
| Mit Schrauben | nein |
| Nennquerschnitt max. | 1,5 mm ² |
| Nennquerschnitt min. | 1,5 mm ² |
| Schlagfest | ja |
| Schutzart | IP30 |
| Luftdicht | ja |
| Bemessungsspannung | 400 V |