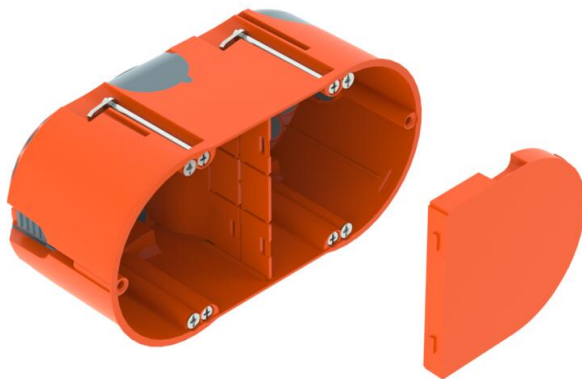


# Technisches Datenblatt

## HW Hohlwand-Elektronikdose 61, luftdicht

Artikelnummer: 2003826



Hohlwand-Elektronikdose mit Membraneinführungen, Deckel und Trennwand, für den Einsatz in Hohlwänden mit einer Einbautiefe von mindestens 61 mm und einer Plattenstärke von 5 - 40 mm.

- 6 Schraubdomme
  - Geräteschrauben, Klemmaschen
  - 4 Kombi-Rohreinführungen Ø 20 und 25 mm
  - 4 Einführungen für NYM-Leitungen 3 x 1,5 mm<sup>2</sup>
  - 2 Einführungen für NYM-Leitungen 3 x 2,5 mm<sup>2</sup> oder 5 x 1,5 mm<sup>2</sup>
  - 2 Einführungen für NYM-Leitungen 5 x 2,5 mm<sup>2</sup> oder 7 x 1,5 mm<sup>2</sup>
  - Luftdichte Verbindung mit weiteren Gerätedosen über Verbindungsstutzen Typ ZH 11-V
- Geprüft nach DIN EN 60670-1, DIN EN 60670-22 und DIN 49073-1.



**PP/TPE** Polypropylen / Thermoplastisches Elastomer

### Stammdaten

Artikelnummer	2003826
Bezeichnung 1	HW Elektronikdose
Bezeichnung 2	doppelte Ausführung, luftdicht
Lieferbar ab	01.10.2021
Hersteller	OBO
Dimension	142x71
Farbe	orange / grau
Werkstoff	Polypropylen / Thermoplastisches Elastomer
Kleinste VK-Einheit	10
Mengeneinheit	Stück
Gewicht	6,19 kg
Gewichtseinheit	kg/100 St.
CO Fußabdruck (GWP) Cradle-to-Gate	0,2966 kg COe / 1 Stück

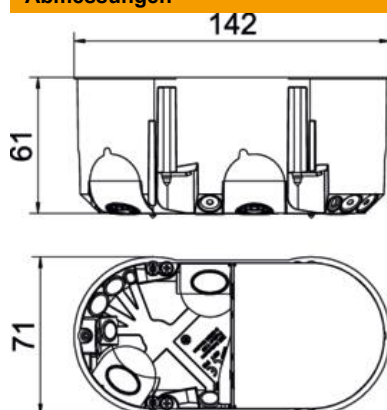
# Technisches Datenblatt

## HW Hohlwand-Elektronikdose 61, luftdicht



Artikelnummer: 2003826

### Abmessungen



Länge	142 mm
Breite	71 mm
Höhe	61 mm

### Technische Daten

Anzahl der Einführungen	14
Anzahl der Einsätze	2
Art der Gehäusedurchführung	Einführungsmembran
Ausführung	Doppel
Bauform	Geräte-Verbindungsdose
Befestigung der Geräte	Schrauben
Deckel	orange
Deckelbefestigung	aufrastend
flammwidrig	nach VDE 0471/IEC 60695-2-11, Prüftemperatur 850°C
Form	oval
Fräslochdurchmesser	68 mm
für Rohrdurchmesser	20/25 mm
Geeignet für Plattenstärke max.	40 mm
Geeignet für Plattenstärke min.	5 mm
Geräteschraubenabstand	61 mm
Halogenfrei	ja
Kombi-Einführungen Ø 20 / 25 mm	4
Leitungseinführungen 3 x 1,5 mm <sup>2</sup>	4
Leitungseinführungen 3 x 2,5 mm <sup>2</sup> / 5 x 1,5 mm <sup>2</sup>	2
Leitungseinführungen 5 x 2,5 mm <sup>2</sup> / 7 x 1,5 mm <sup>2</sup>	2
Leitungseinführungen für Kleinspannungen	2
Mit Schrauben	ja
Montageart	Hohlwand
Nennquerschnitt max.	2,5 mm <sup>2</sup>
Nennquerschnitt min.	1,5 mm <sup>2</sup>
Schlagfest	ja
Schutzart	IP30
Stützen	Verbindungsstützen
Luftdicht	ja
Bemessungsspannung	400 V