



CSK

Schraubkabelschuh für Cu und Al

längsdicht, mit Abreißkopfschraube, für Nieder- und Mittelspannung

Schraubkabelschuh für Aluminium- und Kupferleiter RM/SM/RE/SE, geeignet für Innenraum- und Freiluft-Endverschlüsse.

Material

- Aluminium verzinkt

Anwendung/Eignung

- Zum Anschluss von Leitern der RM/SM (Klasse 2), RE/SE (Klasse 1) gemäß DIN EN/IEC 60228 (VDE 0295

Prüfnormen

- IEC 61238-1



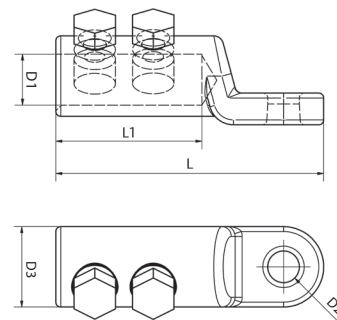
Lieferumfang

Schraubkabelschuh, Montageanleitung

Hinweis: Für die Installation wird der BBC Cellpack Gegenhalter empfohlen (siehe Zubehör).

Anwendung nach AWG, ISWG und BWG auf Anfrage.

Maße



L = Länge

L1 = Länge Lochbohrung

D1 = Bohrlochdurchmesser

D2 = Durchmesser Laschenbohrung

D3 = Außendurchmesser

RM = Rund mehrdrähtig

SM = Sektorförmig mehrdrähtig

RE = Rund 1-drähtig

SE = Sektorförmig 1-drähtig

Typ		L mm	L1 mm	D1 mm	D2 mm	D3 mm	Anzahl Schrauben	Art.-Nr.
CSK	6-50	65	30	9,4	13	22	1	374490
	16-95	65	30	12,5	13	22	1	374491
	50-150	80	35	16	13	28	1	374492
	95-240	110	60	20	13	33	2	374493
	95-240 DM17	110	60	20	17	33	2	374494
	240-400	135	75	26	16.5	40	2	374495