



## CGS 250A

### Gerader Steckanschluss

für alle 1-Leiter-Kunststoffkabel, für Außenkonus-Systeme Typ A

Cellpack gerade Kabelsteckanschlüsse CGS eignen sich zum Anschluss aller kunststoffisolierten Einleiterkabel (PE, VPE, EPR) mit unterschiedlichen Leitschichten (graphitiert, abzieh- oder abschälbar) sowie Schirmgestaltungen (Draht- oder Bandschirm) an Schaltanlagen und Transformatoren für maximale Netzspannung bis 24 kV mit Gerätesteckanschlüssen für Außenkonus-Systeme Typ A nach EN 50180 und EN 50181.

#### Eigenschaften

- Mit kapazitivem Messpunkt
- Stückgeprüft
- Berührungssicher durch äußere Leitschicht aus leitfähigem EPDM
- Mantelfehlerprüfung des Kabels in aufgestecktem Zustand möglich
- Sowohl für Cu- als auch für Al-Leiter
- Schnelle, einfache und sichere Montage
- Mehrbereichsanwendung durch integrierten Schraubkabelschuh

#### Anwendung/Eignung

- Innenraum

#### Spannungsebene

- $U_0/U_m$  6/10 (12) kV - 12,7/22 (24) kV

#### Prüfnormen

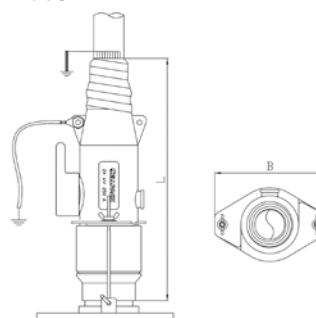
- CENELEC HD 629.1 (DIN VDE 0278, Teil 629-1)

#### Lagerzeit/Haltbarkeit

- Unbegrenzt lagerfähig



#### Maße



#### Lieferumfang

Satz von 3 Kabelsteckteilen, Silikon-Feldsteuerelemente, Erdungs-Set, Schraubkabelschuh für Hauptleiter, Montagekleinmaterial, Montageanleitung

Optionales Zubehör: Erdungsgarnitur Typ EGA für Kabel mit Bandschirm (siehe Verbindungstechnik)

Hinweis: Gerade Steckanschlüsse für alternative Querschnitte und für Leiter Klasse 5 auf Anfrage

Typ	L mm	B mm	min. Ø über Aderisolierung nach Entfernen der äußeren Leitschicht mm	12 kV	17,5 kV	24 kV	Art.-Nr.	
				Nennquerschnitt mm <sup>2</sup>				
$U_0/U_m$ 6/10 (12) kV - 12,7/22 (24) kV								
CGS 250A 24kV	25-95 M EGA	248	110	14,7	50 - 95	25 - 95	25 - 95	295283
	70-150 M EGA	248	110	19,9	120 - 150	95 - 150	70 - 150	293797