

Technisches Datenblatt

Einsteckdichtung EDS, schwarz

Artikelnummer: 2012344



Der Einstecknippel kann durch stufenweises Abschneiden dem jeweiligen Kabeldurchmesser angepasst werden.



TPE Thermoplastisches Elastomer

Stammdaten

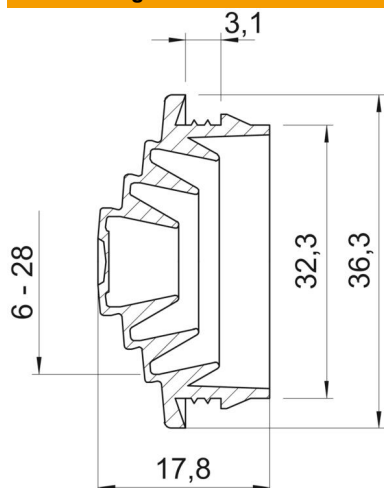
Artikelnummer	2012344
Typ	EDS M32 SW
Bezeichnung 1	Einsteckdichtung
Bezeichnung 2	für 3mm Wandstärke
Hersteller	OBO
Dimension	M32
Farbe	schwarz
Werkstoff	Thermoplastisches Elastomer
Kleinste VK-Einheit	50
Mengeneinheit	Stück
Gewicht	0,254 kg
Gewichtseinheit	kg/100 St.
CO Fußabdruck (GWP) Cradle-to-Gate	0,0091 kg COe / 1 Stück

Technisches Datenblatt

Einsteckdichtung EDS, schwarz

Artikelnummer: 2012344

Abmessungen



Maß A	3,1 mm
Maß D1	36,3 mm
Maß D2	32,3 mm
Maß D3	6 mm
Maß D4	10 mm
Maß D5	15 mm
Maß D6	20
Maß D7	25
Maß D8	28
Maß L	17,8 mm
Maß t	3,1 mm

Technische Daten

Ausführung	abschneidbar
flammwidrig	nach VDE 0471/DIN 695 Teil 2-1, Prüftemperatur 650°C
für Durchmesser max.	28 mm
für Durchmesser min.	0 mm
für Wandstärke max.	3,1
für Wandstärke min.	2,5
Größe	M32
Halogenfrei	ja
Nenndurchmesser	32 mm
Schutzart	IP54