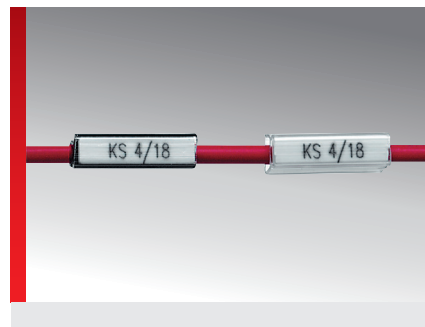
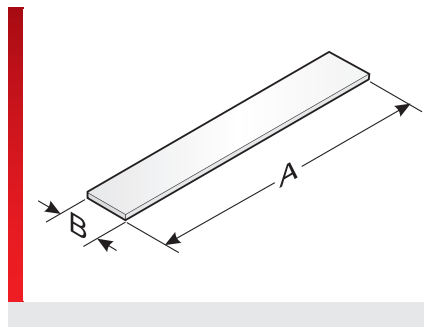
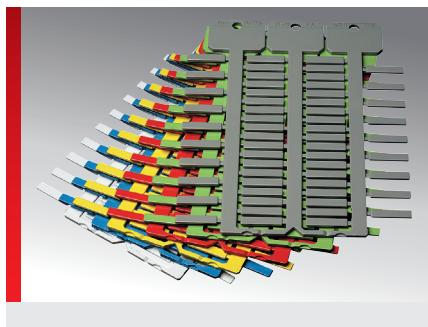


Kennzeichenschild KS (einzeilig)



Einzelader-, Leitungs-, Leitungs- und Schlauchkennzeichnung

PRODUKTINFORMATION

Hochwertiges, halogenfreies, universelles Kennzeichenschild. Das KS 4/x Kennzeichenschild wird mit den Tüllen KT, KTH, KTH/Q oder den Trägern KM, KMH, KMH/Q oder KTN an Adern, Kabeln, Leitungen oder Schläuchen montiert.

- In unterschiedlichen Längen und Farben verfügbar.
- Individuelle Projektzuordnung durch große Kopfbeschriftungsfläche.

Für die mp-LM Laser-Serie sind ausschließlich Schilder in langer Mattenausführung verwendbar.

SPEZIFIKATION

- Polycarbonat (PC)
- 40 – 130 °C
- V0
- Einzeilige Beschriftung

HF

Typ	Bestell-Nr.	Farbe	RAL ähnlich	Kennzeichen-größe mm (B x A)	Beschriftungs-fläche mm	Anzahl Zeichen / Zeilen	Anzahl je Rahmen	Grundplatte	Software Typ	VPE St.
Schildlänge 23 mm, lange Mattenausführung										
KS 4/23 L	86362064	Weiß	9016	4,00 x 23,00	4,00 x 23,00	12 / 1	34	GP3	459	1020

Passend für

MATERIALEIGENSCHAFTEN

Polycarbonat (PC)

THERMISCHE EIGENSCHAFTEN

Temperatur / Temperaturbereich
-40 – 130 °C

BRANDEIGENSCHAFTEN

Brandklasse
V0

ALLGEMEINE TECHNISCHE DATEN

Einzeilige Beschriftung

Kennzeichenschild KS (einzeilig)

TECHNISCHE INFORMATIONEN

HF Halogenfrei

MONTAGEART

 Tüllensystem

 Kabelbindersystem mit Tüllen

 Klemmsystem

 Selbstklemmendes System

BESCHRIFTUNGSTECHNIK

 Plotter

 Laser

 Tintenstrahl

Einzelader-, Leitungs- und Schlauchkennzeichnung

Sämtliche Angaben in unseren Prospekten und Katalogen sowie im Internet beruhen auf dem heutigen Stand unserer Kenntnisse über die beschriebenen Produkte.

Die von Murrplastik bereitgestellten elektronischen Daten und Dateien, insbesondere CAD-Dateien, beruhen auf dem heutigen Stand unserer Kenntnisse über die beschriebenen Produkte.

Eine rechtlich verbindliche Zusicherung bestimmter Eigenschaften oder der Eignung für einen bestimmten Einsatzzweck kann aus diesen Informationen nicht abgeleitet werden.

Sämtliche Informationen über chemische und physikalische Eigenschaften unserer Produkte sowie die anwendungstechnische Beratung in Wort, Schrift und durch Versuche geben wir nach bestem Wissen.

Sie befreien den Käufer nicht von der Pflicht zu eigenen Prüfungen und Versuchen, um die konkrete Eignung der Produkte für den beabsichtigten Einsatzzweck festzustellen.

Für die Aktualität, Korrektheit, Vollständigkeit oder Qualität der bereitgestellten Informationen übernimmt Murrplastik keinerlei Gewähr.

Murrplastik übernimmt keinerlei Haftung für Schäden, die sich aus der Anwendung der Produkte ergeben.

Murrplastik behält sich technische Änderungen und Verbesserungen durch ständige Weiterentwicklung der Produkte und Dienstleistungen vor.

Im Übrigen gelten unsere Allgemeinen Verkaufsbedingungen.

© Murrplastik Systemtechnik GmbH • prVD_114773~20170922~890186~86362064