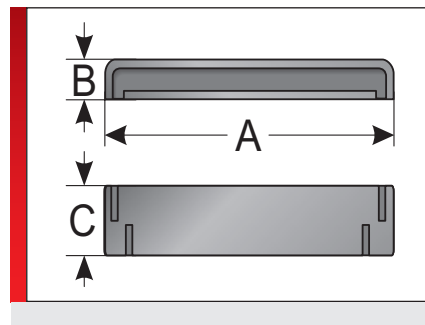
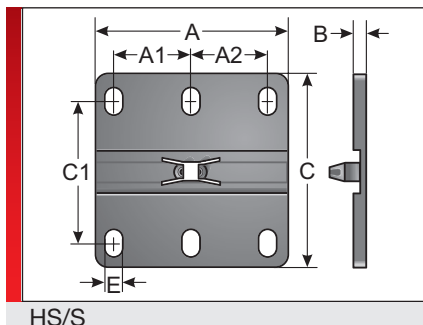


Zubehör - Bügel Typ HS/B und Fuß Typ HS/S



Schlauchhalter

PRODUKTINFORMATION

Das Zubehör der HS Halter ist aus speziell modifiziertem Polyamid gefertigt. Das Material ist halogen- phosphor- und cadmiumfrei. Die Variante HS/B bezeichnet den Bügel, der für den Halter HS/U bei höheren Ausreißkräften verwendet wird. Die Variante HS/S bezeichnet den Befestigungsfuß (vergleichbar mit Halter Typ USH),

der einfach auf den HS/U Halter aufgeschraubt werden kann. Das Zubehör der HS Halter zeichnet sich durch folgende Vorteile aus:

- Flexibles System
- Stapelbar
- Anreihbar

SPEZIFIKATION

- mod. Polyamid PA 6 UL-gelistetes Material
- 40 – 110 °C kurzzeitig 140 °C
- V0 selbstverlöschend

Typ	Bestell-Nr.	Farbe	Passend zu Halter	A mm	B mm	C mm	VPE St.
Verschlussbügel							
HS/B 21-29	83631214	Grau	HS/U 21-29	43,00	6,00	14,00	50

MATERIALEIGENSCHAFTEN

mod. Polyamid PA 6 UL-gelistetes Material

THERMISCHE EIGENSCHAFTEN

Temperatur / Temperaturbereich
-40 – 110 °C kurzzeitig 140 °C

BRANDEIGENSCHAFTEN

Brandklasse
V0 selbstverlöschend

ZULASSUNGEN UND BETRIEBSGENEHMIGUNGEN

GL-Zulassung

TECHNISCHE INFORMATIONEN

Halogenfrei

KONFORMITÄT

RoHS (EG Richtlinie 202/95/EG)

Zubehör - Bügel Typ HS/B und Fuß Typ HS/S

ALLGEMEINE INFORMATIONEN



Made in Germany