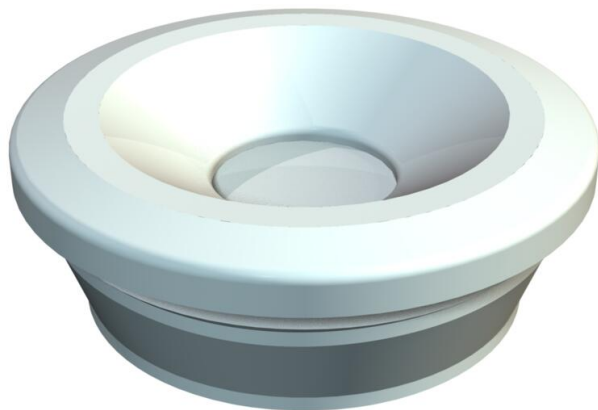


Technisches Datenblatt

Nippel 89, lichtgrau

Artikelnummer: 2012081



Geschlossener Einführungsrippel mit Durchstoßmembrane für Kabeldurchmesser 7-13 mm. Ideal zur einfachen Kabel und Leitungseinführung in Gehäusen oder durch dünnwandige Bleche.
Erforderlicher Bohrungsdurchmesser 18,5-19 mm, Wandstärke max. 3,0mm.



EVA Ethylenvinylacetat

Stammdaten

Artikelnummer	2012081
Bezeichnung 1	Nippel
Hersteller	OBO
Dimension	Ø7-13mm
Farbe	lichtgrau; RAL 7035
Werkstoff	Ethylenvinylacetat
Kleinste VK-Einheit	2000
Mengeneinheit	Stück
Gewicht	0,106 kg
Gewichtseinheit	kg/100 St.
CO Fußabdruck (GWP) Cradle-to-Gate	0,006 kg COe / 1 Stück

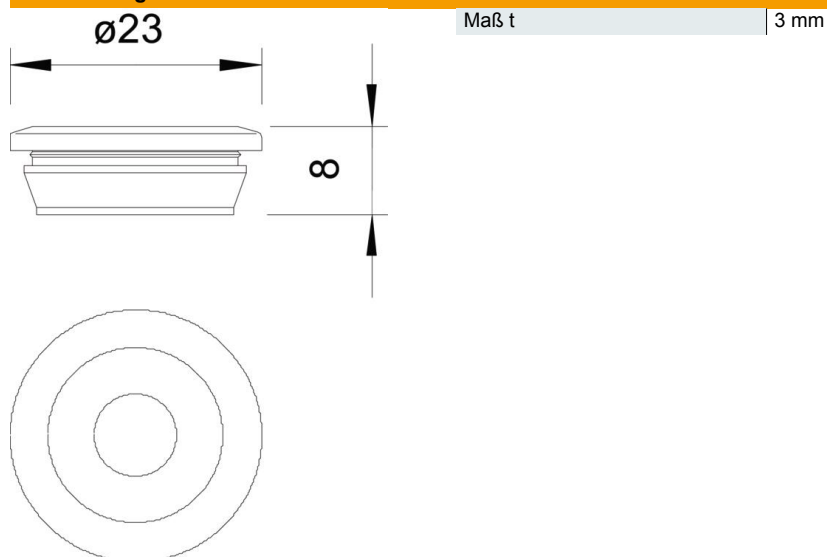
Technisches Datenblatt

Nippel 89, lichtgrau

Artikelnummer: 2012081



Abmessungen



Maß t 3 mm

Technische Daten

Ausführung	geschlossen
flammwidrig	nach VDE 0471/DIN 695 Teil 2-1, Prüftemperatur 650°C
für Durchmesser max.	13 mm
für Durchmesser min.	7 mm
für Wandstärke max.	1,8
für Wandstärke min.	1,8
Größe	PG 11
Halogenfrei	ja
Nenngröße PG	11