

Technisches Datenblatt

Kabelverschraubung, metrisches Gewinde, Set mit Gegenmutter, lichtgrau

Artikelnummer: 2022776



Kabelverschraubung mit metrischem Anschlussgewinde in Hutmutterbauart, für Kabelabzweiggästen, Gehäuse, Verteilerschränke im privaten und industriellen Bereich. Mit Zugentlastung und integrierter Dichtlippe, geprüft nach DIN EN 62444. Schutzklasse IP68. Einsetzbar von -20°C bis +65°C. Inklusive Gegenmutter.



PA Polyamid

Stammdaten

| | |
|------------------------------------|-------------------------|
| Artikelnummer | 2022776 |
| Typ | V-TEC VM63+ LGR |
| Bezeichnung 1 | Kabelverschraubung |
| Bezeichnung 2 | mit Gegenmutter |
| Hersteller | OBO |
| Dimension | M63 |
| Farbe | lichtgrau; RAL 7035 |
| Werkstoff | Polyamid |
| Kleinste VK-Einheit | 5 |
| Mengeneinheit | Stück |
| Gewicht | 10,136 kg |
| Gewichtseinheit | kg/100 St. |
| CO Fußabdruck (GWP) Cradle-to-Gate | 0,4747 kg COe / 1 Stück |

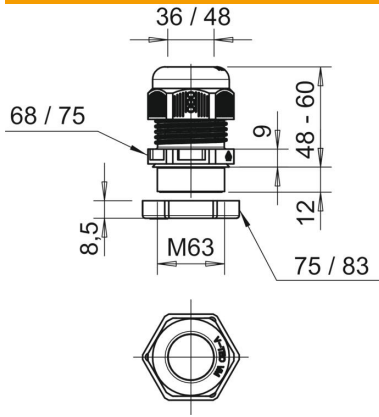
Technisches Datenblatt

Kabelverschraubung, metrisches Gewinde, Set mit Gegenmutter, lichtgrau

Artikelnummer: 2022776



Abmessungen



| | |
|-------------|--------|
| Maß E1 (mm) | 75 mm |
| Maß E2 | 83 mm |
| Maß L max. | 60 mm |
| Maß L min. | 48 mm |
| Maß L1 | 12 mm |
| Maß L2 | 9 mm |
| Maß L3 | 8,5 mm |

Technische Daten

| | |
|-------------------------------|--|
| Art der Dichtung | Dichtring |
| Ausführung | gerade |
| Biegeschutz | nein |
| Dichtbereich D max. | 48 mm |
| Dichtbereich D min. | 36 mm |
| explosionsgeschützt | nein |
| Flachkabelverschraubung | nein |
| flammwidrig | nach VDE 0471/DIN 695 Teil 2-1, Prüftemperatur 650°C |
| für Ex-Zone | ohne |
| für Ex-Zone Gas | ohne |
| für Ex-Zone Staub | ohne |
| Gewinde | M63 x 1,5 |
| Gewindeart | metrisch |
| Gewindelänge | 12 mm |
| Gewindenenngröße | 63 |
| Gewindesteigung | 1,5 mm |
| Glasfaserverstärkt | nein |
| Halogenfrei | ja |
| Instabiler Drehmoment | 15 Nm |
| Mehrfach Dichteinsatz | nein |
| Mit Gegenmutter | nein |
| Schlagfest | nein |
| Schlüsselweite 1 | 68 mm |
| Schlüsselweite 2 | 75 mm |
| Schutzart | IP68 |
| Teilbare Verschraubung | nein |
| Temperatureinsatzbereich max. | 65 °C |
| Temperatureinsatzbereich min. | -20 °C |
| Zugentlastungsmöglichkeit | ja |