

# Technisches Datenblatt

Hutmutterkabelverschraubung, metrisches Gewinde lang,  
vernickelt

Artikelnummer: 2086159



Robuste Kabelverschraubung mit metrischem Anschlussgewinde nach IEC 423 in Hutmutterbauart für hohe Dichtigkeitsansprüche. Zugentlastung, Verdreh-  
schutz und Dichtigkeit über den gesamten Spannbereich. Für dickere Gehäuse-  
wandstärken in Verbindung mit Gegenmutter. Dichtring aus Neopren. Klemmein-  
satz aus Polyamid. Mit vormontiertem Dichtring am Anschlussgewinde, Schutzart  
IP68 bei 5 bar/1 h.

Mit langem Anschlussgewinde.

\* Preise laut DEL-Notierung.



**CuZn** 37 Messing

**N** vernickelt

## Stammdaten

Artikelnummer	2086159
Typ	V-TEC VM LM75MS2
Bezeichnung 1	Kabelverschraubung
Bezeichnung 2	mit langem Anschlussgewinde
Hersteller	OBO
Dimension	M75
Werkstoff	Messing
Oberfläche	vernickelt
Oberflächennorm	
Kleinste VK-Einheit	3
Mengeneinheit	Stück
Gewicht	98,2 kg
Gewichtseinheit	kg/100 St.
CO Fußabdruck (GWP) Cradle- to-Gate	2,5127 kg COe / 1 Stück

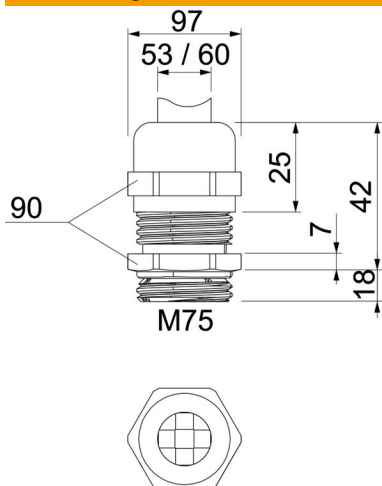
# Technisches Datenblatt

Hutmutterkabelverschraubung, metrisches Gewinde lang, vernickelt

Artikelnummer: 2086159



## Abmessungen



Maß E	97 mm
Maß L max.	42 mm
Maß L1	18 mm
Maß L2	7 mm
Maß L3	25 mm

## Technische Daten

Art der Dichtung	Dichtring
Ausführung	gerade
Biegeschutz	nein
Dichtbereich D max.	60 mm
Dichtbereich D min.	53 mm
explosiongeschützt	nein
Flachkabelverschraubung	nein
für Ex-Zone	ohne
Gewinde	M75 x 1,5
Gewindeart	metrisch
Gewindelänge	18 mm
Glasfaserverstärkt	nein
Halogenfrei	nein
Mehrfach Dichteinsatz	nein
Mit Gegenmutter	nein
Schlagfest	nein
Schlüsselweite	90
Schutzart	IP68
Temperatureinsatzbereich max.	100 °C
Temperatureinsatzbereich min.	-20 °C
Zugentlastungsmöglichkeit	ja