

Technisches Datenblatt

Verbindungs- und Erdungsklemme FS

Artikelnummer: 6016696



Die Verbindungs- und Erdungsklemme dient der Reduzierung des elektrischen Widerstandes und damit der Verbesserung der elektrischen Leitfähigkeit bei Gitterrinnen-Systemen GRM im Bereich der Verbindungsstelle. Somit können die hohen Anforderungen hinsichtlich des Übergangswiderstandes nach z. B. NEMA und CSA erfüllt werden. Desweiteren ist die Verbindungs- und Erdungsklemme bei Einsatz eines Gitterrinnen-Systems als Schutzleiter zwingend erforderlich (nationale Vorschriften zur Errichtung eines solchen Systems beachten).



St Stahl

FS bandverzinkt

Stammdaten

Artikelnummer	6016696
Bezeichnung 1	Verbindungs- und Erdungsklemme
Bezeichnung 2	für GR-Magic
Hersteller	OBO
Dimension	42x19x11
Farbe	zink
Werkstoff	Stahl
Oberfläche	bandverzinkt
Oberflächennorm	DIN EN 10346
Kleinste VK-Einheit	25
Mengeneinheit	Stück
Gewicht	3,8 kg
Gewichtseinheit	kg/100 St.

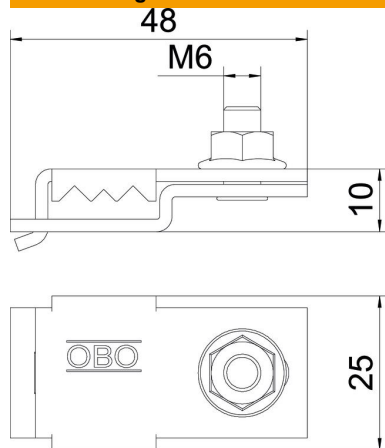
Technisches Datenblatt

Verbindungs- und Erdungsklemme FS

Artikelnummer: 6016696



Abmessungen



Höhe	11 mm
------	-------

Technische Daten

Geeignet für Kabeltragsystemhöhe	11 mm
Passend für Gitterrinnendraht max.	4,8 mm
Passend für Gitterrinnendraht min.	4,8 mm