

Technisches Datenblatt

Gegenmutter, metrisches Gewinde mit Schneidzähnen

Artikelnummer: 2091729



Gegenmuttern nach DIN 46319 mit metrischem Gewinde nach IEC 423.
* Preise laut DEL-Notierung.



CuZn Messing
37

N vernickelt

Stammdaten

Artikelnummer	2091729
Typ	169 MSS M50
Bezeichnung 1	Gegenmutter
Bezeichnung 2	mit Schneidzähnen
Hersteller	OBO
Dimension	M50x1,5
Werkstoff	Messing
Oberfläche	vernickelt
Oberflächennorm	
Kleinste VK-Einheit	25
Mengeneinheit	Stück
Gewicht	5,07 kg
Gewichtseinheit	kg/100 St.
CO Fußabdruck (GWP) Cradle-to-Gate	0,0073 kg COe / 1 Stück

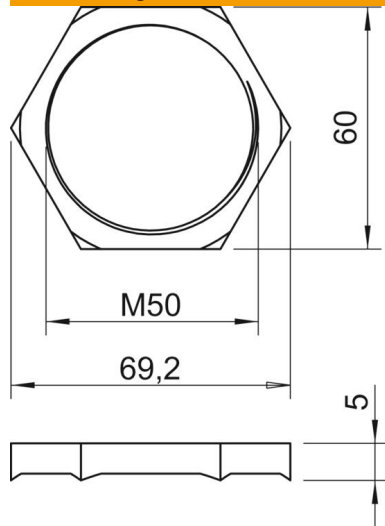
Technisches Datenblatt

Gegenmutter, metrisches Gewinde mit Schneidzähnen

Artikelnummer: 2091729



Abmessungen



Maß E	69,2 mm
Maß L	5 mm

Technische Daten

Gewinde	M50_x_1,5
Gewindeart	metrisch
Gewindenenngröße metrisch/PG	50
Glasfaserverstärkt	nein
Halogenfrei	nein
Schlagfest	nein
Schlüsselweite	60