

Technisches Datenblatt

Gegenmutter, metrisches Gewinde mit Schneidzähnen

Artikelnummer: 2091725



Gegenmuttern nach DIN 46319 mit metrischem Gewinde nach IEC 423.
* Preise laut DEL-Notierung.



CuZn 37 Messing

N vernickelt

Stammdaten

| | |
|------------------------------------|-------------------------|
| Artikelnummer | 2091725 |
| Typ | 169 MSS M40 |
| Bezeichnung 1 | Gegenmutter |
| Bezeichnung 2 | mit Schneidzähnen |
| Hersteller | OBO |
| Dimension | M40x1,5 |
| Werkstoff | Messing |
| Oberfläche | vernickelt |
| Oberflächennorm | |
| Kleinste VK-Einheit | 25 |
| Mengeneinheit | Stück |
| Gewicht | 2,59 kg |
| Gewichtseinheit | kg/100 St. |
| CO Fußabdruck (GWP) Cradle-to-Gate | 0,0206 kg COe / 1 Stück |

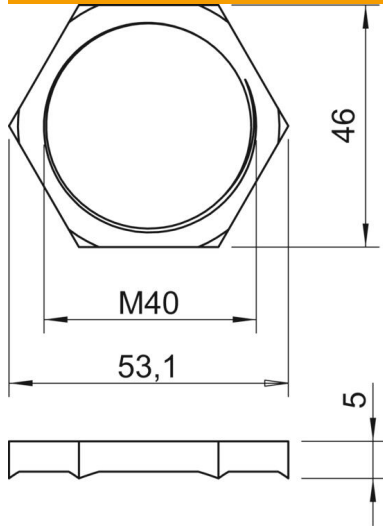
Technisches Datenblatt

Gegenmutter, metrisches Gewinde mit Schneidzähnen

Artikelnummer: 2091725



Abmessungen



| | |
|-------|---------|
| Maß E | 53,1 mm |
| Maß L | 5 mm |

Technische Daten

| | |
|------------------------------|-----------|
| Gewinde | M40_x_1,5 |
| Gewindeart | metrisch |
| Gewindenenngröße metrisch/PG | 40 |
| Glasfaserverstärkt | nein |
| Halogenfrei | nein |
| Schlagfest | nein |
| Schlüsselweite | 46 |