

# Technisches Datenblatt

## Gegenmutter, metrisches Gewinde mit Schneidzähnen

Artikelnummer: 2091713



Gegenmuttern nach DIN 46319 mit metrischem Gewinde nach IEC 423.  
\* Preise laut DEL-Notierung.



**CuZn** 37 Messing

**N** vernickelt

### Stammdaten

Artikelnummer	2091713
Typ	169 MSS M20
Bezeichnung 1	Gegenmutter
Bezeichnung 2	mit Schneidzähnen
Hersteller	OBO
Dimension	M20x1,5
Werkstoff	Messing
Oberfläche	vernickelt
Oberflächennorm	
Kleinste VK-Einheit	50
Mengeneinheit	Stück
Gewicht	0,76 kg
Gewichtseinheit	kg/100 St.
CO Fußabdruck (GWP) Cradle-to-Gate	0,0017 kg COe / 1 Stück

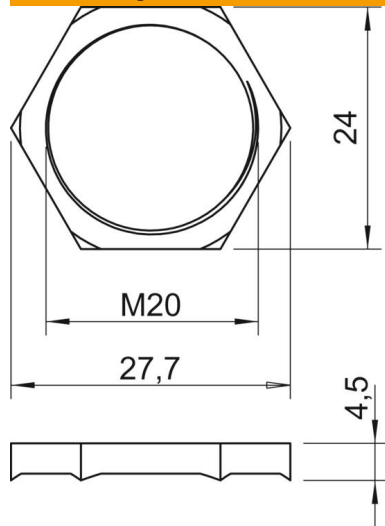
# Technisches Datenblatt

Gegenmutter, metrisches Gewinde mit Schneidzähnen



Artikelnummer: 2091713

## Abmessungen



Maß E	27,7 mm
Maß L	4,5 mm

## Technische Daten

Gewinde	M20_x_1,5
Gewindeart	metrisch
Gewindenenngröße metrisch/PG	20
Glasfaserverstärkt	nein
Halogenfrei	nein
Schlagfest	nein
Schlüsselweite	24