

# Technisches Datenblatt

## Gegenmutter, metrisches Gewinde



Artikelnummer: 2091685

Gegenmuttern nach DIN 46319 mit metrischem Gewinde nach IEC 423.  
\* Preise laut DEL-Notierung.



**CuZn** Messing  
**37**

**N** vernickelt

### Stammdaten

Artikelnummer	2091685
Typ	169 MS M75
Bezeichnung 1	Gegenmutter
Hersteller	OBO
Dimension	M75
Werkstoff	Messing
Oberfläche	vernickelt
Oberflächennorm	
Kleinste VK-Einheit	3
Mengeneinheit	Stück
Gewicht	16,8 kg
Gewichtseinheit	kg/100 St.
CO Fußabdruck (GWP) Cradle-to-Gate	0,1385 kg COe / 1 Stück

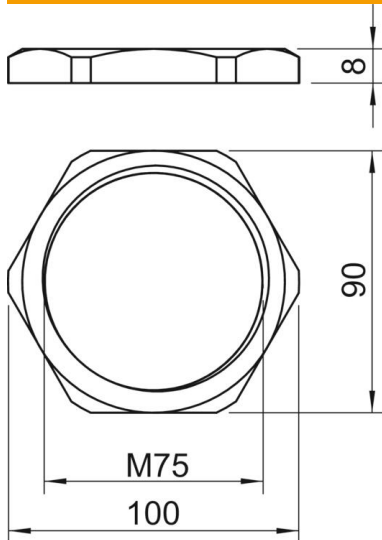
# Technisches Datenblatt

## Gegenmutter, metrisches Gewinde



Artikelnummer: 2091685

### Abmessungen



Maß E	100 mm
Maß L	8 mm

### Technische Daten

Gewinde	M75_x_1,5
Gewindeart	metrisch
Gewindenenngröße metrisch/PG	75
Glasfaserverstärkt	nein
Halogenfrei	nein
Schlagfest	nein
Schlüsselweite	90