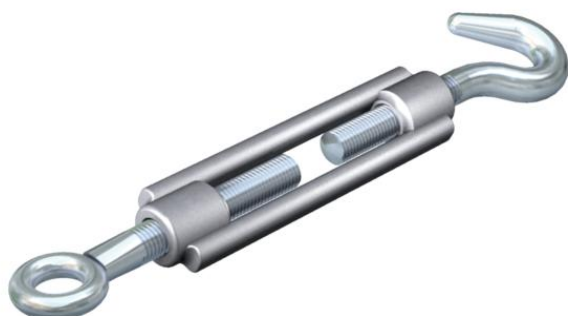


Technisches Datenblatt

Spannschloss G

Artikelnummer: 5300088



Mit Haken und Öse, nach DIN 1480.

CE

St Stahl

G galvanisch verzinkt

Stammdaten

Artikelnummer	5300088
Bezeichnung 1	Spannschloss
Hersteller	OBO
Dimension	M16
Werkstoff	Stahl
Oberfläche	galvanisch verzinkt
Oberflächennorm	EN ISO 19598 / EN ISO 4042
Kleinste VK-Einheit	5
Mengeneinheit	Stück
Gewicht	84 kg
Gewichtseinheit	kg/100 St.

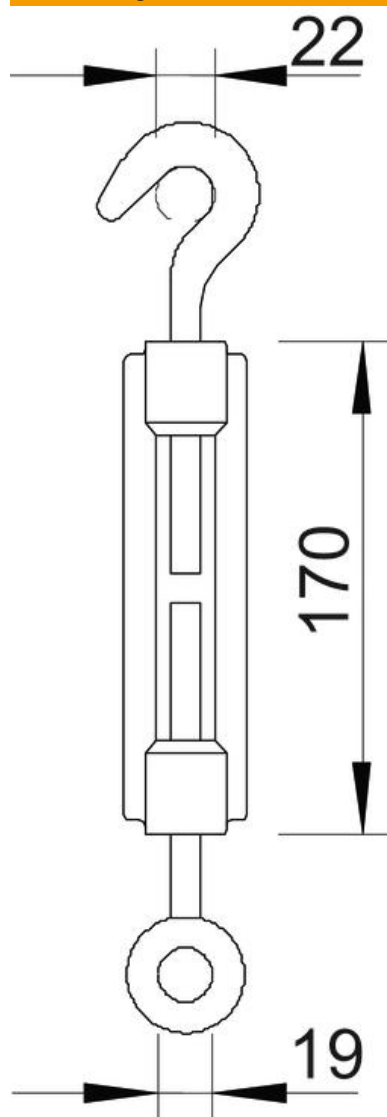
Technisches Datenblatt

Spannschloss G

Artikelnummer: 5300088



Abmessungen



Maß A	22 mm
Maß B	19 mm
Maß C	170 mm

Technische Daten

Bruchlast	8,5 kN
Gewinde	M16
Länge der Spannmutter C	170 mm
Spannweite	110 mm