

Mit Haken und Öse, nach DIN 1480.

CE

St Stahl

G galvanisch verzinkt

Stammdaten

Artikelnummer	5300061
Bezeichnung 1	Spannschloss
Hersteller	OBO
Dimension	M12
Werkstoff	Stahl
Oberfläche	galvanisch verzinkt
Oberflächennorm	EN ISO 19598 / EN ISO 4042
Kleinste VK-Einheit	5
Mengeneinheit	Stück
Gewicht	53 kg
Gewichtseinheit	kg/100 St.

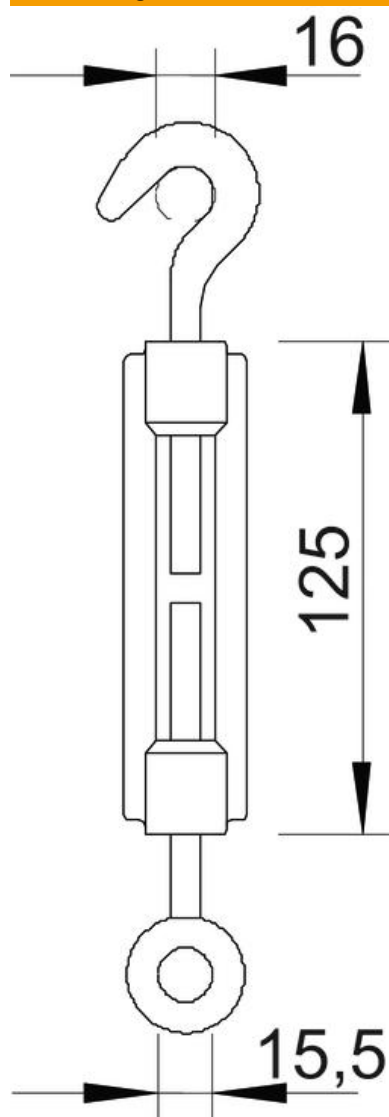
Technisches Datenblatt

Spannschloss G

Artikelnummer: 5300061



Abmessungen



Maß A	16 mm
Maß B	15,5 mm
Maß C	125 mm

Technische Daten

Bruchlast	7 kN
Gewinde	M12
Länge der Spannmutter C	125 mm
Spannweite	85 mm