

Technisches Datenblatt

Seilkausche FT

Artikelnummer: 5301106



Seilkausche nach DIN 65457.



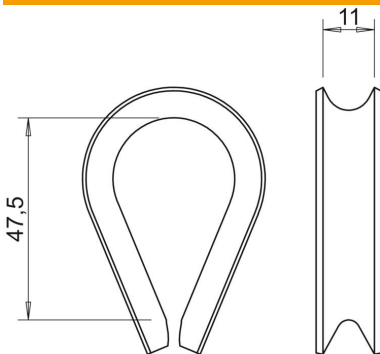
St Stahl

FT tauchfeuerverzinkt

Stammdaten

Artikelnummer	5301106
Bezeichnung 1	Seilkausche
Hersteller	OBO
Dimension	10mm
Werkstoff	Stahl
Oberfläche	tauchfeuerverzinkt
Oberflächennorm	DIN EN ISO 1461
Kleinste VK-Einheit	10
Mengeneinheit	Stück
Gewicht	2,9 kg
Gewichtseinheit	kg/100 St.

Abmessungen



Maß A	47,5 mm
Maß B	11 mm

Technische Daten

Art des Zubehörs für Abspannseile	Seilkausche
für Seildurchmesser min.	10 mm