

Technisches Datenblatt

Seilkausche G

Artikelnummer: 5301084



Seilkausche nach DIN 65457.



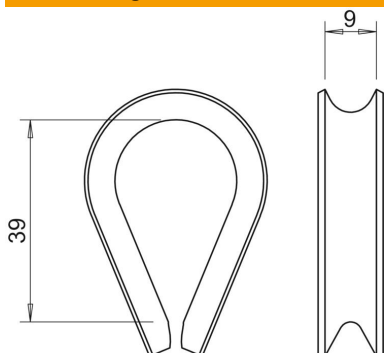
St Stahl

G galvanisch verzinkt

Stammdaten

| | |
|---------------------|----------------------------|
| Artikelnummer | 5301084 |
| Bezeichnung 1 | Seilkausche |
| Hersteller | OBO |
| Dimension | 8mm |
| Werkstoff | Stahl |
| Oberfläche | galvanisch verzinkt |
| Oberflächennorm | EN ISO 19598 / EN ISO 4042 |
| Kleinste VK-Einheit | 10 |
| Mengeneinheit | Stück |
| Gewicht | 1,88 kg |
| Gewichtseinheit | kg/100 St. |

Abmessungen



| | |
|-------|-------|
| Maß A | 39 mm |
| Maß B | 9 mm |

Technische Daten

| | |
|-----------------------------------|-------------|
| Art des Zubehörs für Abspannseile | Seilkausche |
| für Seildurchmesser min. | 8 mm |