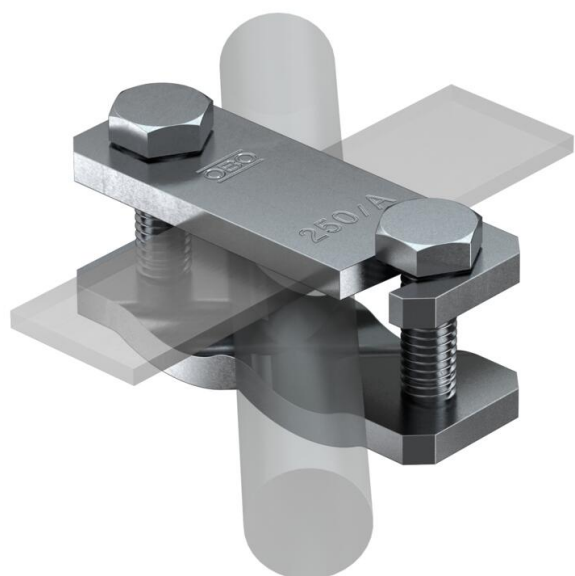


Technisches Datenblatt

Diagonalklemme für Flach- und Rundleiter FT

Artikelnummer: 5313058



- Für Bewehrungsstähle \varnothing 6-22 mm und Flachleiter 50 x 4
- Montiert mit Schrauben M10 x 40
- Version ...-AS mit Schrauben M10 x 30
- Einfache Montage durch offenes Langloch



St Stahl

Stammdaten

Artikelnummer	5313058
Bezeichnung 1	Diagonalklemme
Hersteller	OBO
Dimension	88x30x45
Werkstoff	Stahl
Kleinste VK-Einheit	25
Mengeneinheit	Stück
Gewicht	28,8 kg
Gewichtseinheit	kg/100 St.

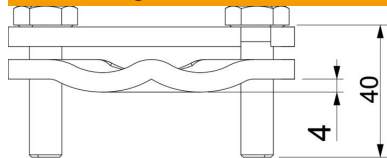
Technisches Datenblatt

Diagonalklemme für Flach- und Rundleiter FT

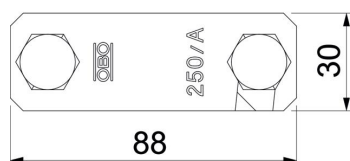
Artikelnummer: 5313058



Abmessungen



Ma A	30 mm
Ma B	88 mm
Ma L	40 mm



Technische Daten

Art der Befestigungsschraube	Sechskantschraube
Art des Verbinders	Verbinder
Blitzstromtragfhigkeit	H/100 kA
Flachleiterbreite Leiter 2 max.	50
Flachleiterbreite Leiter 2 min.	0
Geeignet fr Verbindung	sonstige
Kurzschlussstrom (50HZ)(1s;300C)	7,3 kA
Passung	Rd 6-22/ max. FL50 mm
Rundleiterdurchmesser Leiter 1 max.	22 mm
Rundleiterdurchmesser Leiter 1 min.	6 mm