

# SIRUX-T 201.927.WF/DALI



## Beschreibung

- flexibler Stromschienenstrahler mit zylinderförmigem Lichtkopf
- Leuchte 335° drehbar und 90° schwenkbar über integrierten Gelenkarm
- hohe Wartungsfreundlichkeit
- keine UV- und Wärmestrahlung
- Lichtkopf aus zwei Aluminiumdruckguss-Halbschalen
- Frontring und Lichtkopfdeckel aus schwarzem PC-ABS
- Wärmemanagement über Gehäuse
- tulpenförmiger Spiegelreflektor aus Reinaluminium mit perfekt homogenem Lichtbild für optimale Lichtausbeute und ideale Lichtverteilung
- 3-Phasen-Stromschienenadapter DALI (ONETrack)
- Betriebsgerät (LED-Konverter DALI, dimmbar) integriert

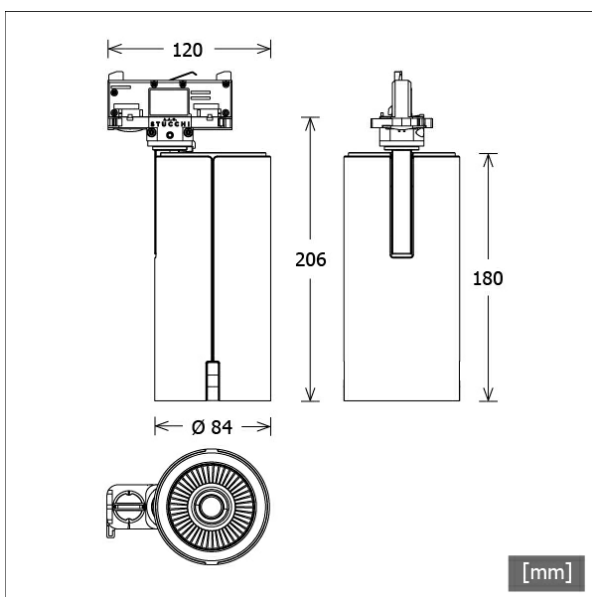
## Standardoptionen



## Lichttechnik / Normen

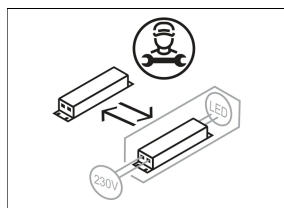
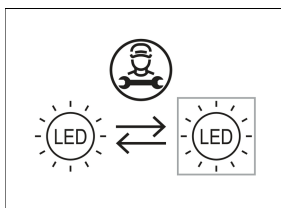
<b>Leuchtmittel</b>	LED Spot / CRI 90 / 2700 K
<b>Lebensdauer</b>	L90 B50 50.000 h L80 B50 100.000 h L80 B20 50.000 h
<b>Systemleistung</b>	12.1 W
<b>Leuchten-Lichtstrom</b>	1535 lm
<b>Systemeffizienz</b>	126.85 lm/W
<b>Moduleffizienz</b>	134.00 lm/W
<b>UGR Klasse</b>	≤16
<b>Abstrahlbereich</b>	Wide Flood
<b>Abstrahlwinkel</b>	48°
<b>Versorgungsspannung</b>	220 - 240 V / 50 - 60 Hz
<b>Schutzklasse</b>	I
<b>Schutzart</b>	IP20

Farbe	Artikelnummer	EAN
schwarz	671310	4043544829863
weiß	671311	4043544829870



## Abmessungen / Gewichte

<b>Länge</b>	120 mm
<b>Breite</b>	84 mm
<b>Höhe</b>	206 mm
<b>Durchmesser Lichtkopf</b>	84 mm
<b>Nettogewicht</b>	0.79 kg
<b>Bruttogewicht</b>	0.84 kg



# SIRUX-T 201.927.WF/DALI

## Zubehör



**ST-A 10/9000A-1-ST**  
Anbau-Stromschiene ONETrack Advance mit Datenbus  
(Länge: 1000 mm)



**ST-A 20/9000A-2-ST**  
Anbau-Stromschiene ONETrack Advance mit Datenbus  
(Länge: 2000 mm)



**ST-A 30/9000A-3-ST**  
Anbau-Stromschiene ONETrack Advance mit Datenbus  
(Länge: 3000 mm)



**ST-A 40/9000A-4-ST**  
Anbau-Stromschiene ONETrack Advance mit Datenbus  
(Länge: 4000 mm)



**ST-A MONO/9000-BPU-D**  
3-Phasen-Anbau-Monopoint mit Busoption



**ST-E 10/9000-1-R**  
Einbau-Stromschiene ONETrack mit Datenbus  
(Länge: 1000 mm)



**ST-E 20/9000-2-R**  
Einbau-Stromschiene ONETrack mit Datenbus  
(Länge: 2000 mm)



**ST-E 30/9000-3-R**  
Einbau-Stromschiene ONETrack mit Datenbus  
(Länge: 3000 mm)



**ST-E 40/9000-4-R**  
Einbau-Stromschiene ONETrack mit Datenbus  
(Länge: 4000 mm)



**ST-E MONO/9000-BPU-D**  
3-Phasen-Einbau-Monopoint mit Busoption



**ZB-OR DONGLE**  
Organic Response IR-Dongle-Set



**ZB-OR GATEWAY**  
Organic Response IoT-Gateway Kaskadenserie

Stromschienenstrahler · Sirux Stromschiene



# SIRUX-T 201.927.WF/DALI

## Zubehör



**ZB-OR-T SENSOR/DALI**  
Organic Response Sensor DALI für  
Stromschienenmontage  
(Gehäuse rund)



**ZB-OR-TQ SENSOR/DALI**  
Organic Response Sensor DALI für  
Stromschienenmontage  
(Gehäuseform rechteckig)