

SIRUX-T 203.940.FL/CAS



Beschreibung

- flexibler Stromschienenstrahler mit zylinderförmigem Lichtkopf
- Leuchte 335° drehbar und 90° schwenkbar über integrierten Gelenkarm
- hohe Wartungsfreundlichkeit
- keine UV- und Wärmestrahlung
- Lichtkopf aus zwei Aluminiumdruckguss-Halbschalen
- Frontring und Lichtkopfdeckel aus schwarzem PC-ABS
- Wärmemanagement über Gehäuse
- tulpenförmiger Spiegelreflektor aus Reinaluminium mit perfekt homogenem Lichtbild für optimale Lichtausbeute und ideale Lichtverteilung
- Betriebsgerät mit Casambi-Technologie für drahtlose Lichtsteuerung per App oder kompatibelem Schalter
- 3-Phasen-Stromschienenadapter
- Betriebsgerät (LED-Konverter) integriert

Standardoptionen



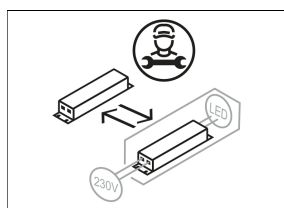
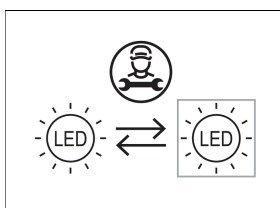
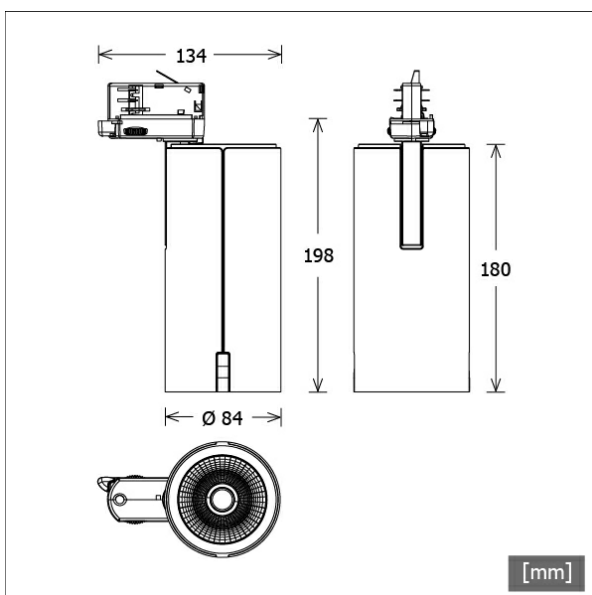
| Farbe | Artikelnummer | EAN |
|---------|---------------|---------------|
| schwarz | 670856 | 4043544825230 |
| weiß | 670857 | 4043544825247 |

Lichttechnik / Normen

| | |
|---------------------|---|
| Leuchtmittel | LED Spot / CRI 90 / 4000 K |
| Lebensdauer | L90 B50 50.000 h L80 B50 100.000 h L80 B20 50.000 h |
| Systemleistung | 24.4 W |
| Leuchten-Lichtstrom | 3220 lm |
| Systemeffizienz | 131.96 lm/W |
| Moduleffizienz | 140.00 lm/W |
| UGR Klasse | ≤22 |
| Abstrahlbereich | Flood |
| Abstrahlwinkel | 42° |
| Versorgungsspannung | 220 - 240 V / 50 - 60 Hz |
| Schutzklasse | I |
| Schutzart | IP20 |

Abmessungen / Gewichte

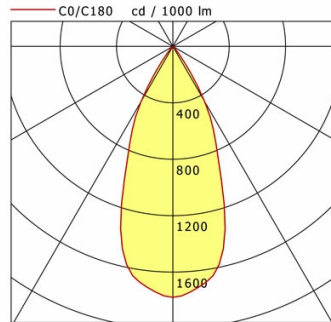
| | |
|-----------------------|---------|
| Länge | 134 mm |
| Breite | 84 mm |
| Höhe | 198 mm |
| Durchmesser Lichtkopf | 84 mm |
| Nettogewicht | 0.73 kg |
| Bruttogewicht | 0.80 kg |



SIRUX-T 203.940.FL/CAS

SIRUX-T 203.940.FL/CAS

Sirux (1xLED 24W 940/4000K 3220lm 42°)



| | C0 | C90 | C180 | C270 |
|--------------|------|------|------|------|
| 0° | 1779 | 1779 | 1779 | 1779 |
| 15° | 1418 | 1418 | 1418 | 1418 |
| 30° | 450 | 450 | 450 | 450 |
| 45° | 8 | 8 | 8 | 8 |
| 60° | 0 | 0 | 0 | 0 |
| 75° | 0 | 0 | 0 | 0 |
| 90° | 0 | 0 | 0 | 0 |
| cd / 1000 lm | | | | |

| Offset [m] | Cone width [m] | Illuminance [lx] |
|---------------|----------------|------------------|
| C0-C180 Plane | | |
| 3.0 | 2.38 | 636.5 |
| 6.0 | 4.76 | 159.1 |
| 9.0 | 7.14 | 70.7 |
| 12.0 | 9.53 | 39.8 |
| 15.0 | 11.91 | 25.5 |

| | |
|--------------------|--------------------|
| η | LED |
| Efficiency | 134 lm/W |
| Direct/Indirect | ↓ 100% / ↑ 0% |
| System Power | 24 W |
| UGR | X=4H, Y=8H |
| Reflection factors | 70/50/20 |
| UGR C0/C180 | 20.1 |
| UGR C90/C270 | 20.1 |
| CIE Flux Codes | 99 100 100 100 100 |
| Ra/CRI | >90 |

LTS

Zubehör



ST-A 10/9000A-1-ST
Anbau-Stromschiene ONETrack Advance mit Datenbus
(Länge: 1000 mm)



ST-A 20/9000A-2-ST
Anbau-Stromschiene ONETrack Advance mit Datenbus
(Länge: 2000 mm)



ST-A 30/9000A-3-ST
Anbau-Stromschiene ONETrack Advance mit Datenbus
(Länge: 3000 mm)



ST-A 40/9000A-4-ST
Anbau-Stromschiene ONETrack Advance mit Datenbus
(Länge: 4000 mm)



ST-A MONO/9000-BPU-D
3-Phasen-Anbau-Monopoint mit Busoption



ST-E 10/9000-1-R
Einbau-Stromschiene ONETrack mit Datenbus
(Länge: 1000 mm)



ST-E 20/9000-2-R
Einbau-Stromschiene ONETrack mit Datenbus
(Länge: 2000 mm)



ST-E 30/9000-3-R
Einbau-Stromschiene ONETrack mit Datenbus
(Länge: 3000 mm)



ST-E 40/9000-4-R
Einbau-Stromschiene ONETrack mit Datenbus
(Länge: 4000 mm)



ST-E MONO/9000-BPU-D
3-Phasen-Einbau-Monopoint mit Busoption