

SIRUX-T 202.930PW.SP/DALI



Beschreibung

- flexibler Stromschienenstrahler mit zylinderförmigem Lichtkopf und integriertem LED-BBBL-Modul für brillante Farbwiedergabe und Tiefenschärfe im Retail-Bereich
- Leuchte 335° drehbar und 90° schwenkbar über integrierten Gelenkarm
- hohe Wartungsfreundlichkeit
- keine UV- und Wärmestrahlung
- Lichtkopf aus zwei Aluminiumdruckguss-Halbschalen
- Frontring und Lichtkopfdeckel aus schwarzem PC-ABS
- Wärmemanagement über Gehäuse
- tulpenförmiger Spiegelreflektor aus Reinaluminium mit perfekt homogenem Lichtbild für optimale Lichtausbeute und ideale Lichtverteilung
- 3-Phasen-Stromschienenadapter DALI (ONTrack)
- Betriebsgerät (LED-Konverter DALI, dimmbar) integriert

Standardoptionen



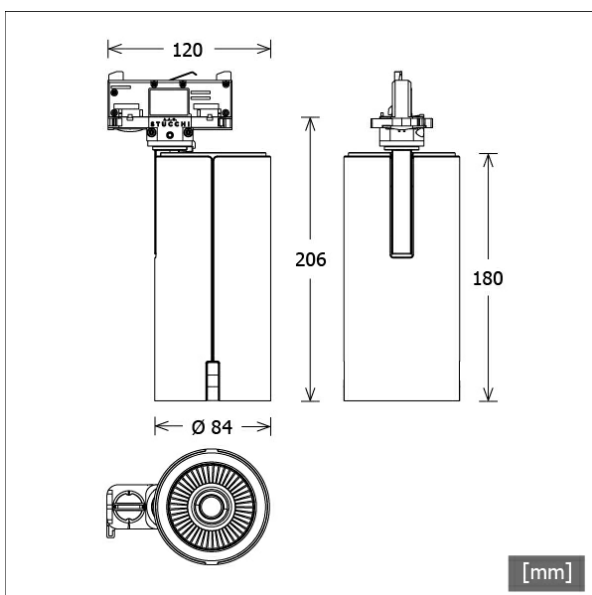
Farbe	Artikelnummer	EAN
schwarz	670891	4043544825575
weiß	670892	4043544825582

Lichttechnik / Normen

Leuchtmittel	LED BBBL Spot / CRI90 / 3000 K
EPREL Lichtquellen	1411586
Lebensdauer	L90 B50 50.000 h L80 B50 100.000 h L80 B20 50.000 h
Systemleistung	18.4 W
Leuchten-Lichtstrom	2580 lm
Systemeffizienz	140.21 lm/W
Moduleffizienz	153.31 lm/W
UGR Klasse	≤19
Abstrahlbereich	Spot
Abstrahlwinkel	17°
Versorgungsspannung	220 - 240 V / 50 - 60 Hz
Schutzklasse	I
Schutzart	IP20

Abmessungen / Gewichte

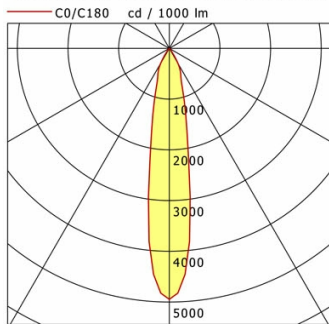
Länge	120 mm
Breite	84 mm
Höhe	206 mm
Durchmesser Lichtkopf	84 mm
Nettogewicht	0.73 kg
Bruttogewicht	0.80 kg



SIRUX-T 202.930PW.SP/DALI

SIRUX-T 202.930PW.SP/DALI

Sirux (1xLED 18W BBBL 930/3000K 2580lm 17°)



	C0	C90	C180	C270
0°	4947	4947	4947	4947
15°	1201	1201	1201	1201
30°	341	341	341	341
45°	1	1	1	1
60°	0	0	0	0
75°	0	0	0	0
90°	0	0	0	0
cd / 1000 lm				

Offset [m]	Cone width [m]	Illuminance [lx]
3.0	0.98	1418.1
6.0	1.96	354.5
9.0	2.94	157.6
12.0	3.91	88.6
15.0	4.89	56.7

η	LED
Efficiency	144 lm/W
Direct/Indirect	↓ 100% / ↑ 0%
System Power	18 W
UGR	X=4H, Y=8H
Reflection factors	70/50/20
UGR C0/C180	17.2
UGR C90/C270	17.2
CIE Flux Codes	100 100 100 100 100
Ra/CRI	>90

LTS

Zubehör



ST-A 10/9000A-1-ST
Anbau-Stromschiene ONETrack Advance mit Datenbus
(Länge: 1000 mm)



ST-A 20/9000A-2-ST
Anbau-Stromschiene ONETrack Advance mit Datenbus
(Länge: 2000 mm)



ST-A 30/9000A-3-ST
Anbau-Stromschiene ONETrack Advance mit Datenbus
(Länge: 3000 mm)



ST-A 40/9000A-4-ST
Anbau-Stromschiene ONETrack Advance mit Datenbus
(Länge: 4000 mm)



ST-A MONO/9000-BPU-D
3-Phasen-Anbau-Monopoint mit Busoption



ST-E 10/9000-1-R
Einbau-Stromschiene ONETrack mit Datenbus
(Länge: 1000 mm)



ST-E 20/9000-2-R
Einbau-Stromschiene ONETrack mit Datenbus
(Länge: 2000 mm)



ST-E 30/9000-3-R
Einbau-Stromschiene ONETrack mit Datenbus
(Länge: 3000 mm)



ST-E 40/9000-4-R
Einbau-Stromschiene ONETrack mit Datenbus
(Länge: 4000 mm)



ST-E MONO/9000-BPU-D
3-Phasen-Einbau-Monopoint mit Busoption



ZB-OR DONGLE
Organic Response IR-Dongle-Set



ZB-OR GATEWAY
Organic Response IoT-Gateway Kaskadenserie

Stromschienenstrahler · Sirux Stromschiene



SIRUX-T 202.930PW.SP/DALI

Zubehör



ZB-OR-T SENSOR/DALI
Organic Response Sensor DALI für
Stromschienenmontage
(Gehäuse rund)



ZB-OR-TQ SENSOR/DALI
Organic Response Sensor DALI für
Stromschienenmontage
(Gehäuseform rechteckig)