

SIRUX-T 202.927.WF/CAS



Beschreibung

- flexibler Stromschienenstrahler mit zylinderförmigem Lichtkopf
- Leuchte 335° drehbar und 90° schwenkbar über integrierten Gelenkarm
- hohe Wartungsfreundlichkeit
- keine UV- und Wärmestrahlung
- Lichtkopf aus zwei Aluminiumdruckguss-Halbschalen
- Frontring und Lichtkopfdeckel aus schwarzem PC-ABS
- Wärmemanagement über Gehäuse
- tulpenförmiger Spiegelreflektor aus Reinaluminium mit perfekt homogenem Lichtbild für optimale Lichtausbeute und ideale Lichtverteilung
- Betriebsgerät mit Casambi-Technologie für drahtlose Lichtsteuerung per App oder kompatibelem Schalter
- 3-Phasen-Stromschienenadapter
- Betriebsgerät (LED-Konverter) integriert

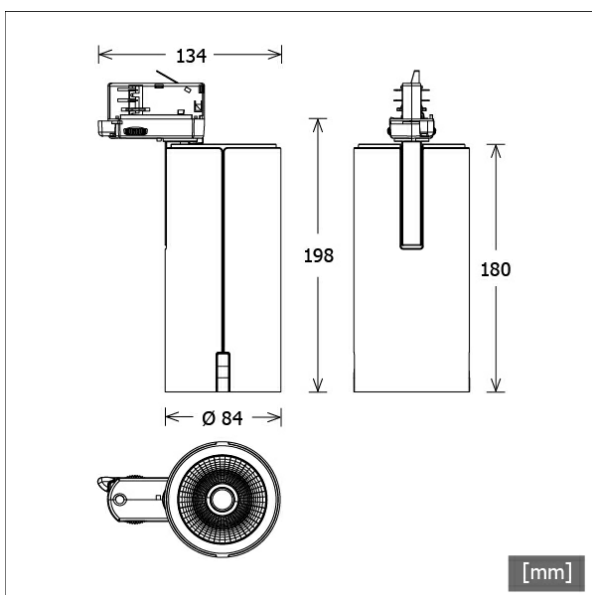
Standardoptionen



Farbe	Artikelnummer	EAN
schwarz	670767	4043544824356
weiß	670768	4043544824363

Lichttechnik / Normen

Leuchtmittel	LED Spot / CRI 90 / 2700 K
Lebensdauer	L90 B50 50.000 h L80 B50 100.000 h L80 B20 50.000 h
Systemleistung	17.4 W
Leuchten-Lichtstrom	2200 lm
Systemeffizienz	126.43 lm/W
Moduleffizienz	134.00 lm/W
UGR Klasse	≤19
Abstrahlbereich	Wide Flood
Abstrahlwinkel	49°
Versorgungsspannung	220 - 240 V / 50 - 60 Hz
Schutzklasse	I
Schutzart	IP20



Abmessungen / Gewichte

Länge	134 mm
Breite	84 mm
Höhe	198 mm
Durchmesser Lichtkopf	84 mm
Nettogewicht	0.73 kg
Bruttogewicht	0.80 kg

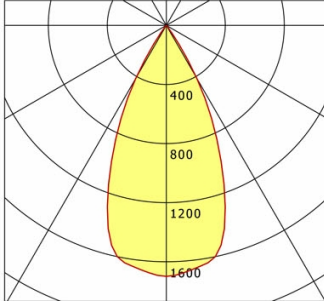


SIRUX-T 202.927.WF/CAS

SIRUX-T 202.927.WF/CAS

Sirux (1xLED 17W 927/2700K 2200lm 49°)

— C0/C180 cd / 1000 lm



	C0	C90	C180	C270
0°	1699	1699	1699	1699
15°	1487	1487	1487	1487
30°	412	412	412	412
45°	2	2	2	2
60°	0	0	0	0
75°	0	0	0	0
90°	0	0	0	0
cd / 1000 lm				

Offset [m] Cone width [m] Illuminance [lx]

Offset [m]	Cone width [m]	Illuminance [lx]
3.0	2.66	415.2
6.0	5.33	103.8
9.0	7.99	46.1
12.0	10.65	26.0
15.0	13.32	16.6

η	LED
Efficiency	130 lm/W
Direct/Indirect	↓ 100% / ↑ 0%
System Power	17 W
UGR	X=4H, Y=8H
Reflection factors	70/50/20
UGR C0/C180	16.7
UGR C90/C270	16.7
CIE Flux Codes	100 100 100 100 100
Ra/CRI	>90

LTS

Zubehör



ST-A 10/9000A-1-ST
Anbau-Stromschiene ONETrack Advance mit Datenbus
(Länge: 1000 mm)



ST-A 20/9000A-2-ST
Anbau-Stromschiene ONETrack Advance mit Datenbus
(Länge: 2000 mm)



ST-A 30/9000A-3-ST
Anbau-Stromschiene ONETrack Advance mit Datenbus
(Länge: 3000 mm)



ST-A 40/9000A-4-ST
Anbau-Stromschiene ONETrack Advance mit Datenbus
(Länge: 4000 mm)



ST-A MONO/9000-BPU-D
3-Phasen-Anbau-Monopoint mit Busoption



ST-E 10/9000-1-R
Einbau-Stromschiene ONETrack mit Datenbus
(Länge: 1000 mm)



ST-E 20/9000-2-R
Einbau-Stromschiene ONETrack mit Datenbus
(Länge: 2000 mm)



ST-E 30/9000-3-R
Einbau-Stromschiene ONETrack mit Datenbus
(Länge: 3000 mm)



ST-E 40/9000-4-R
Einbau-Stromschiene ONETrack mit Datenbus
(Länge: 4000 mm)



ST-E MONO/9000-BPU-D
3-Phasen-Einbau-Monopoint mit Busoption