

RENOV8 10830.1200.1/DALI



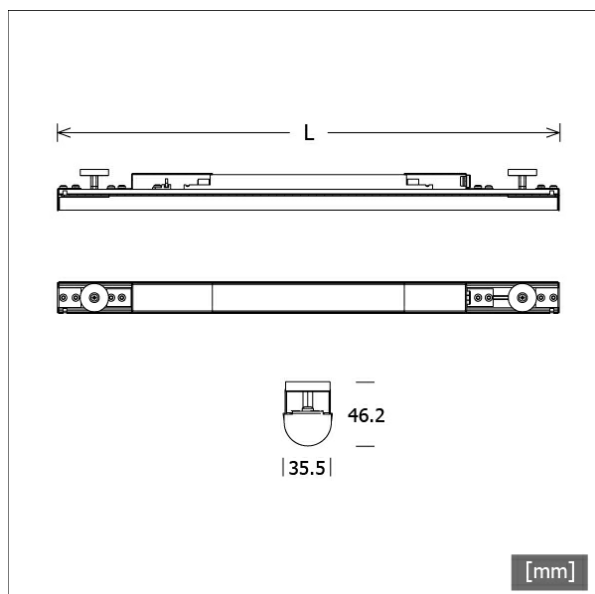
Beschreibung

- LED-Lichteinsatz für Upgrade von zweiseitig gesockelter T8-Leuchtstoffröhre (Länge: 1200 mm, Lichtfarbe: 830)
- Lichteinsatz aus Aluminium mit integrierten LED-Modulen
- keine UV- und Wärmestrahlung
- Enddeckel und Abdeckungen für elektrische Anschlüsse aus Stahlblech
- zwei Stahlblechplatten (mit Senkkopfschrauben) für Magnetbefestigung als Zubehör erhältlich
- gewölbter PMMA-Diffusor für homogene Lichtverteilung
- Renov8-Einsatz wird mit einem einfachen Klick-System an Stelle der T8-Röhre werkzeuglos befestigt und durch Magnethalterungen fixiert (die bisherigen Lampenfassungen bleiben bestehen)
- konfektionierte Anschlussleitung mit Zugentlastung (Länge: 500 mm, 5-adrig)
- Betriebsgerät (LED-Konverter DALI, dimmbar) integriert

Hinweise

Die thermische Längenausdehnung des Aluminiumprofils beträgt bei $dT = 10$ Kelvin 0.3 mm pro Meter. Abhängig vom Einsatz der Lichteinsätze (z.B. in Rasterleuchten, Leuchten mit Glasabdeckung, usw.) ist eine Veränderung der Lichtverteilungskurve und des Lichtstromes zu erwarten.

Farbe	Artikelnummer	EAN
	671003	4043544826770



Standardoptionen

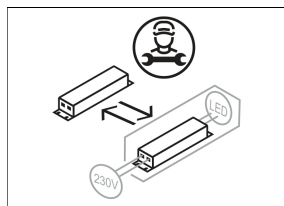
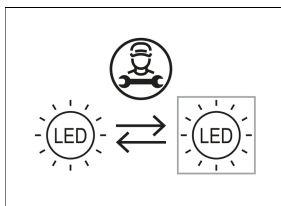


Lichttechnik / Normen

Leuchtmittel	LED linear / CRI 80 / 3000 K
Lebensdauer	L90 B50 50.000 h L80 B50 100.000 h L80 B20 50.000 h
Systemleistung	16.4 W
Leuchten-Lichtstrom	2820 lm
Systemeffizienz	171.95 lm/W
Moduleffizienz	193.00 lm/W
UGR Klasse	≤25
Versorgungsspannung	220 - 240 V / 50 - 60 Hz
Schutzklasse	I

Abmessungen / Gewichte

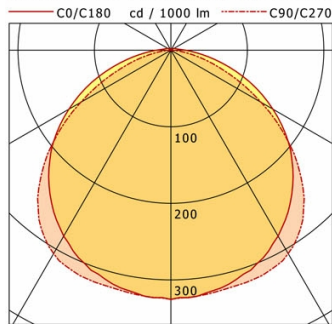
Länge	1125 mm
Breite	36 mm
Höhe	46 mm
Nettogewicht	0.98 kg
Bruttogewicht	1.15 kg



RENOV8 10830.1200.1/DALI

RENOV8 10830.1200.1/DALI

Renov8 | LED Refurbishment Light-Insert | T8/G13 (1xLED 16W 830/3000K 2820lm)



	C0	C90	C180	C270
0°	325	325	325	325
15°	313	319	313	319
30°	280	307	280	307
45°	226	242	226	242
60°	154	136	154	136
75°	74	44	74	44
90°	19	0	19	0
cd / 1000 lm				

Offset [m]	Cone width [m]		Illuminance [lx]
3.0	9.74	9.07	102.0
6.0	19.48	18.15	25.5
9.0	29.22	27.22	11.3
12.0	38.96	36.30	6.4
15.0	48.70	45.37	4.1

η	LED
Efficiency	176 lm/W
Direct/Indirect	↓ 97% / ↑ 3%
System Power	16 W
UGR	X=4H, Y=8H
Reflection factors	70/50/20
UGR C0/C180	25.0
UGR C90/C270	24.7
CIE Flux Codes	46 77 94 97 100
Ra/CRI	>80

LTS

Zubehör



RENOV-Z116
Befestigungsplatten für Magnet
(2 Stück)